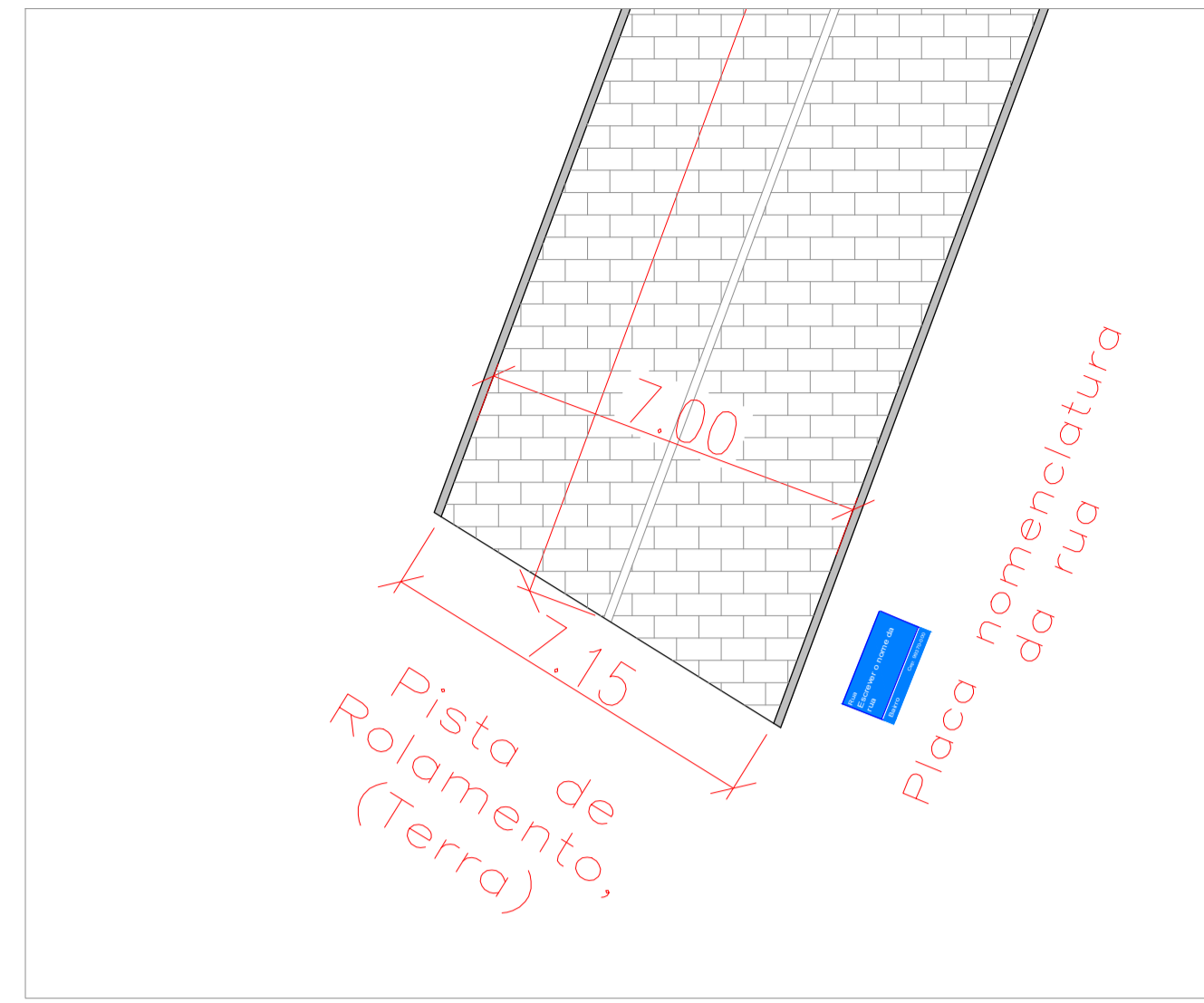


**PLANTA BAIXA**

Esc.: 1/225

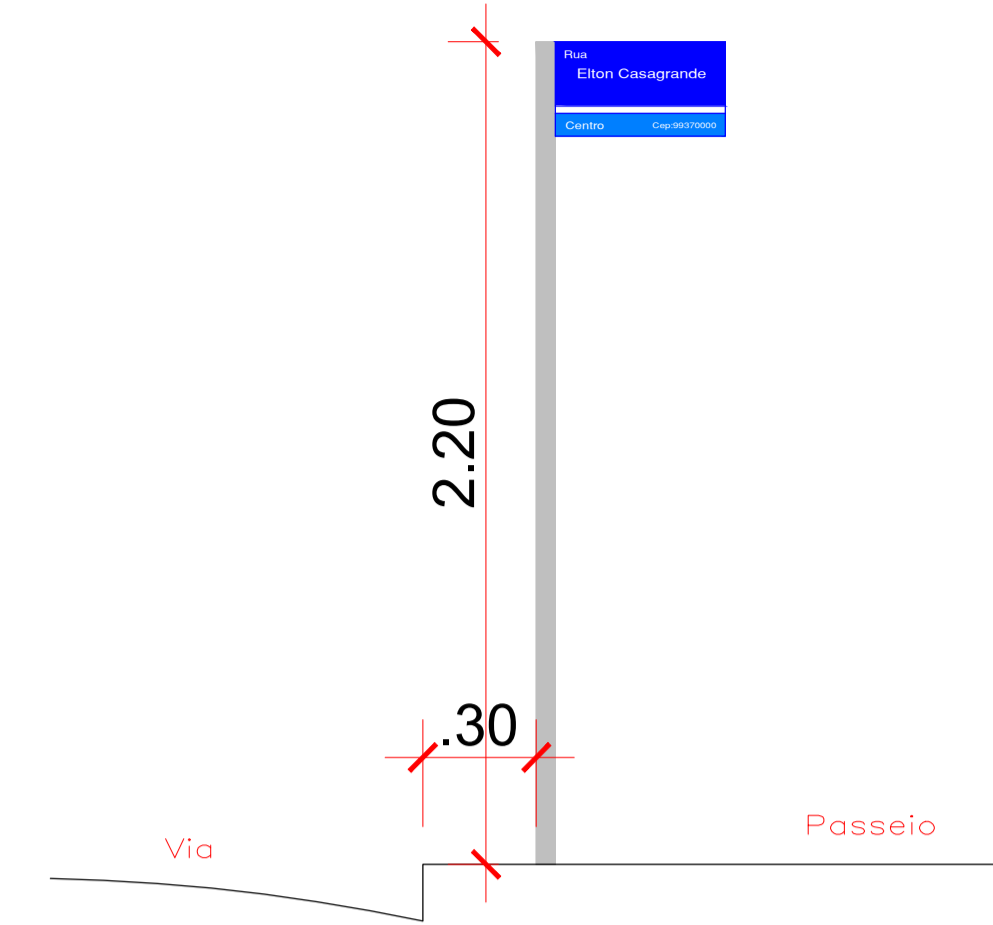
**PLANTA BAIXA - DRENAGEM**

Esc.: 1/225



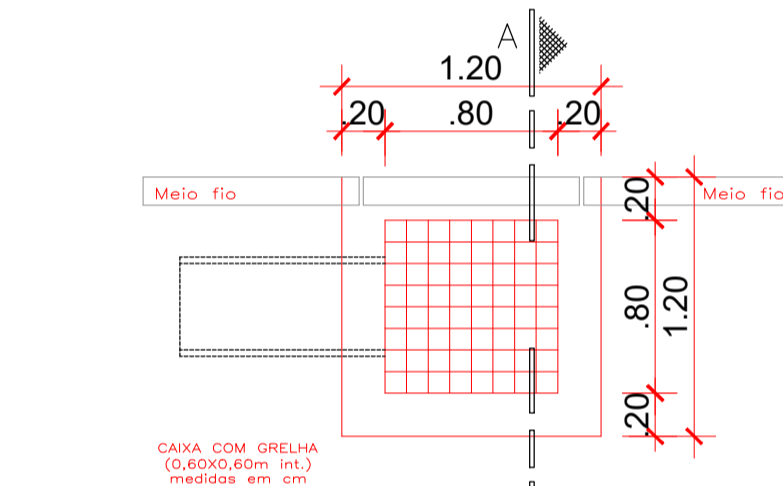
**DETALHE PLACA NOMENCLATURA DA RUA**

Esc.: 1/125



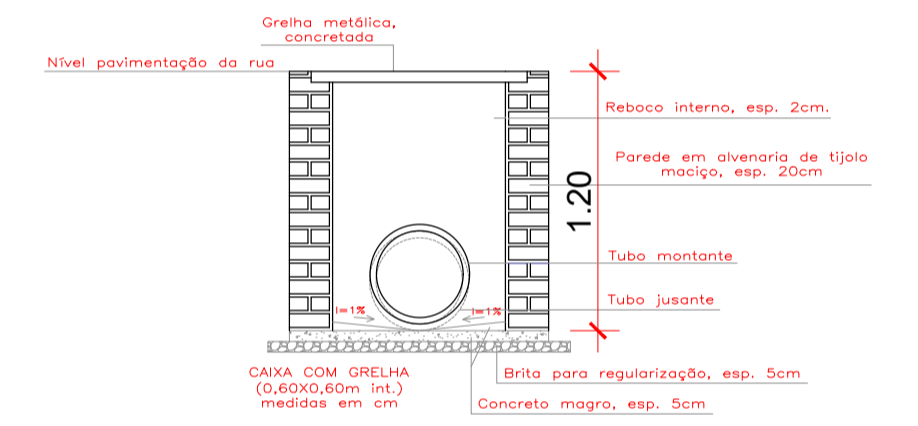
**DETALHE PLACA NOMENCLATURA DA RUA**

Esc.: 1/20



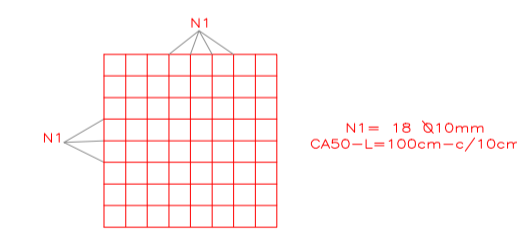
**PLANTA BAIXA CAIXA COM GRELHA**

Esc.: 1/35



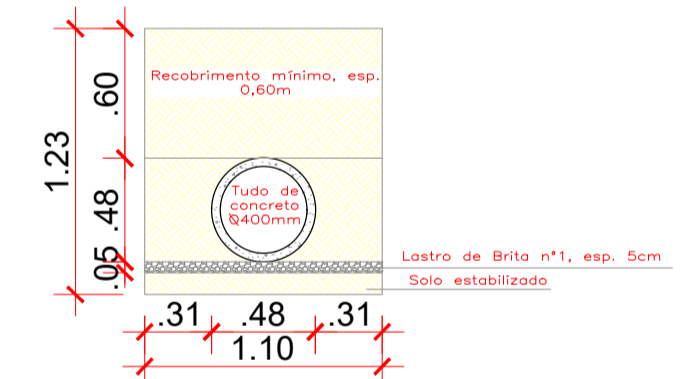
**CORTE AA'**

Esc.: 1/35



**DETALHE FERRAGEM - GRELHA**

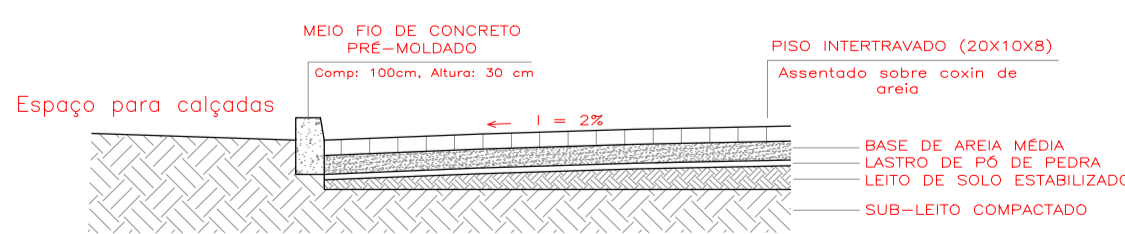
Esc.: 1/35



**Seção tipo para escavação e reaterro**

Tubo Ø400mm

Esc.: 1/35



**DETALHE PERFIL TRANSVERSAL**

Esc.: 1/40



**PERFIL TRANSVERSAL BB'**

Esc.: 1/40

		<b>PREFEITURA MUNICIPAL DE FONTOURA XAVIER</b>		ESTADO:	RS
				MUNICÍPIO:	Fontoura Xavier
PROJETO: <b>PAVIMENTAÇÃO COM PISO INTERTRAVADO DE VIAS URBANAS - TRECHO 04</b>		TIPO: <b>PLANTA BAIXA, DRENAGEM E DETALHE DE SINALIZAÇÃO</b>		DATA:	Abril/2024
RESPONSÁVEL TÉCNICO: Augusto Ross CREA RS 23498	PROPRIETÁRIO/RESPONSÁVEL: Luiz Armando Taffard PREFEITO MUNICIPAL	LOCAL: <b>Elton Casagrande - Vila Crespani</b>	ÁREA: 557,31 m <sup>2</sup>	ESCALA:	Indicado
				PRANCHA:	03/03