

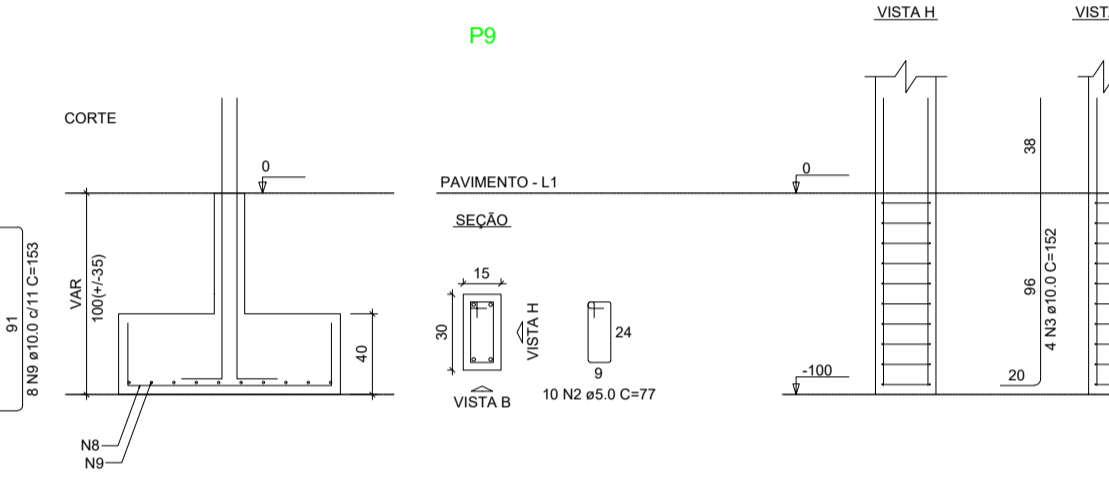
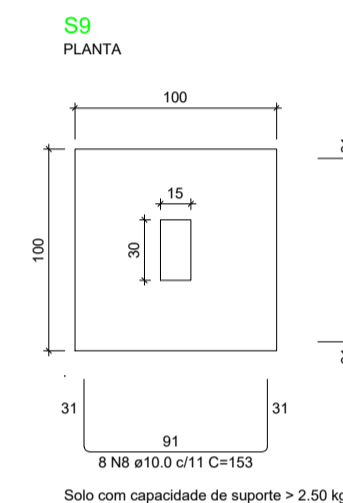
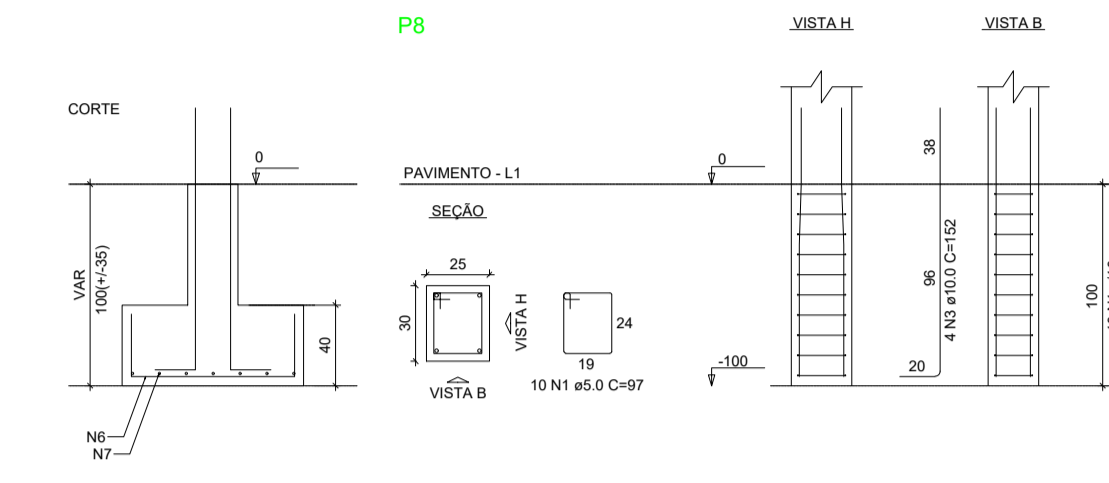
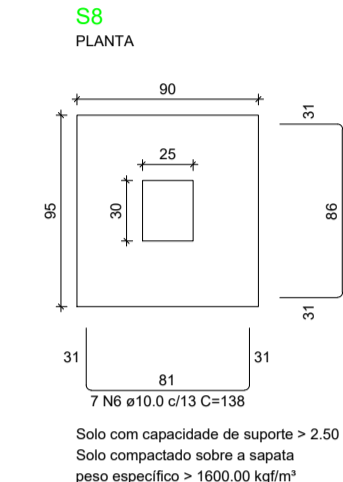
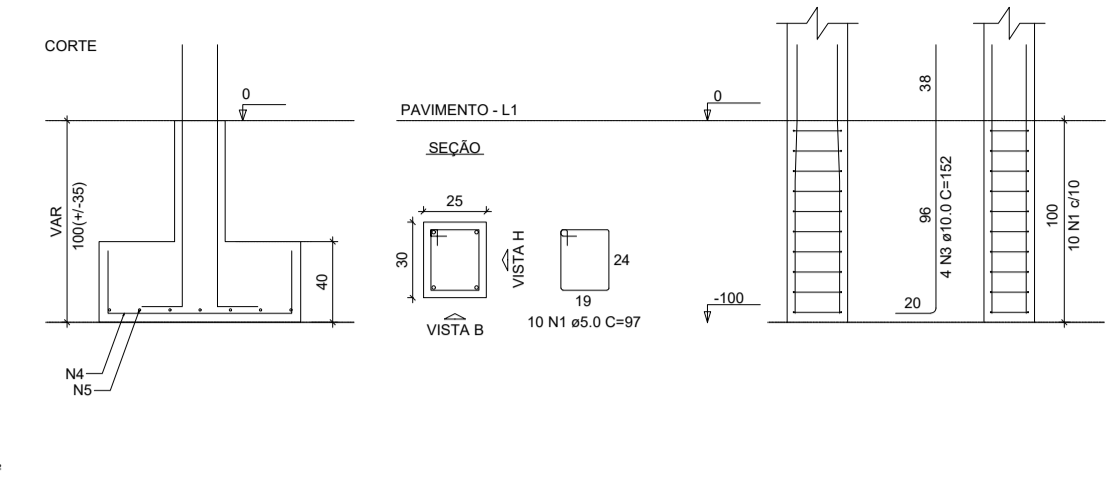
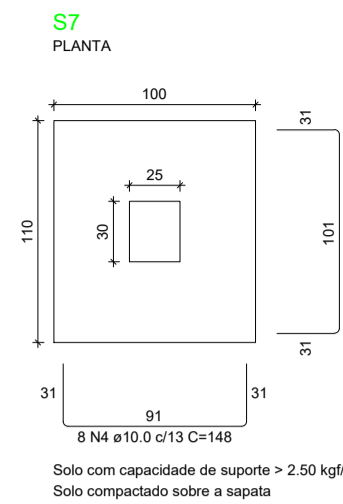
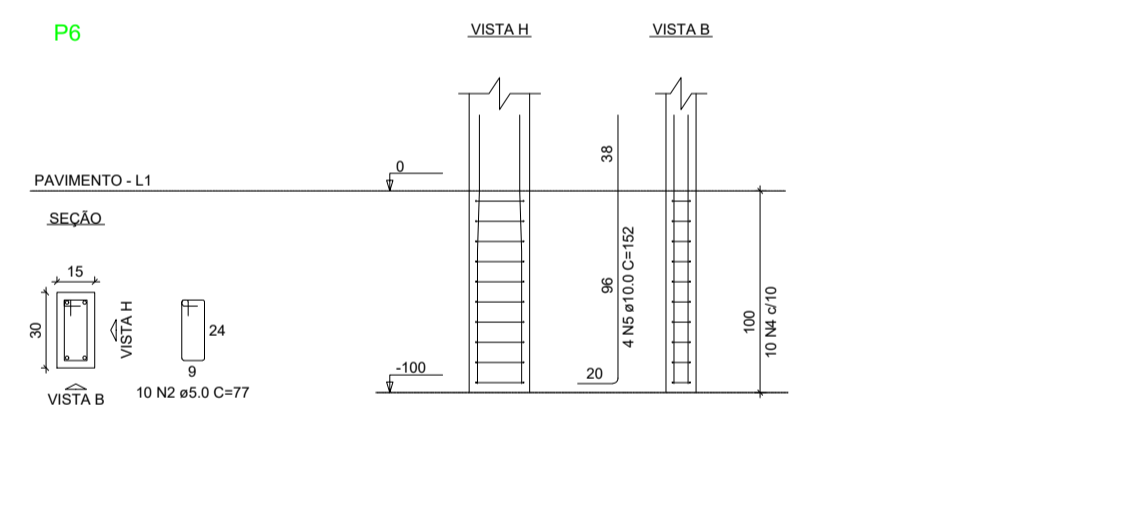
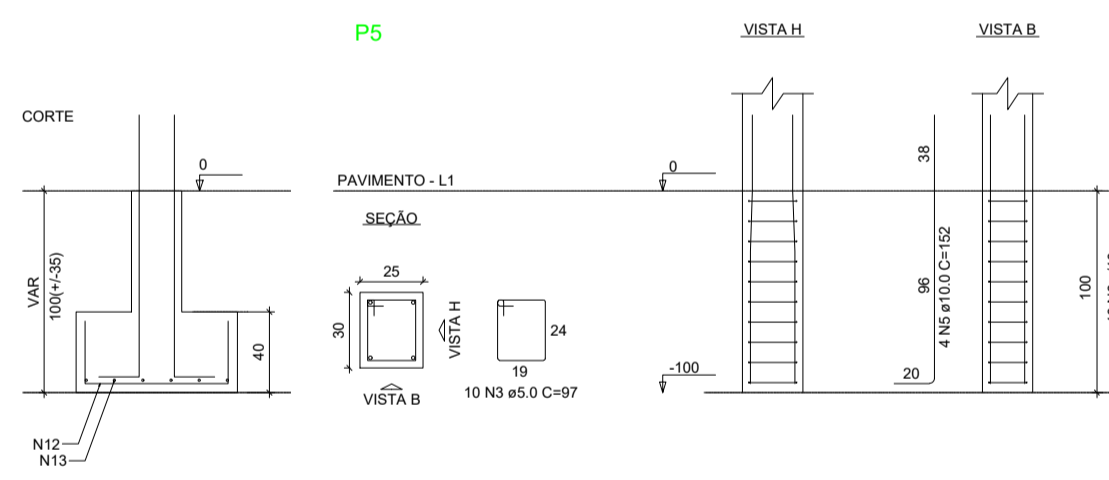
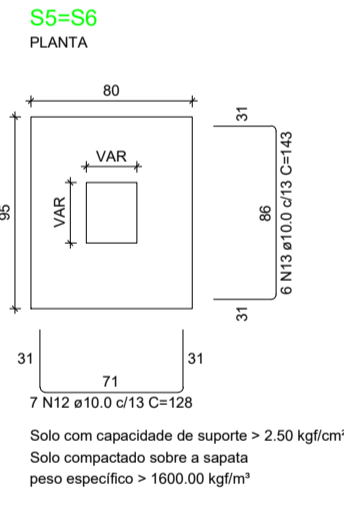
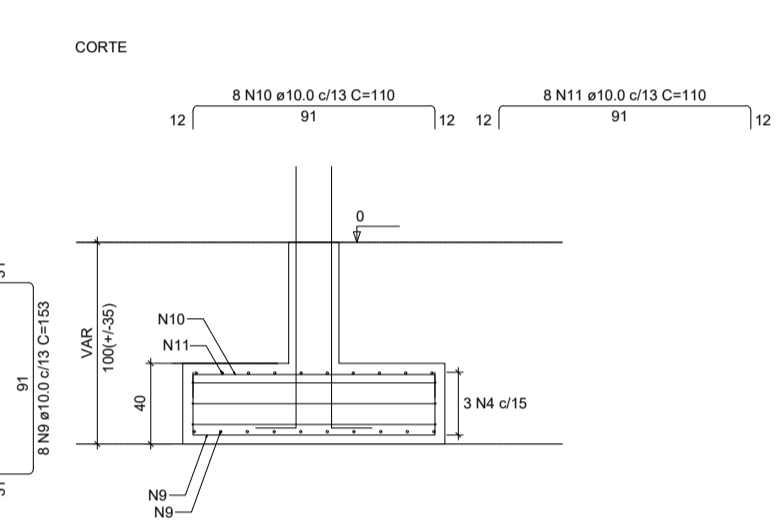
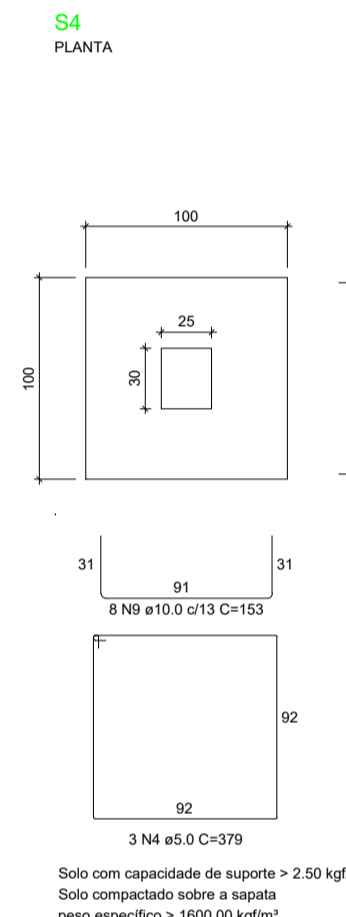
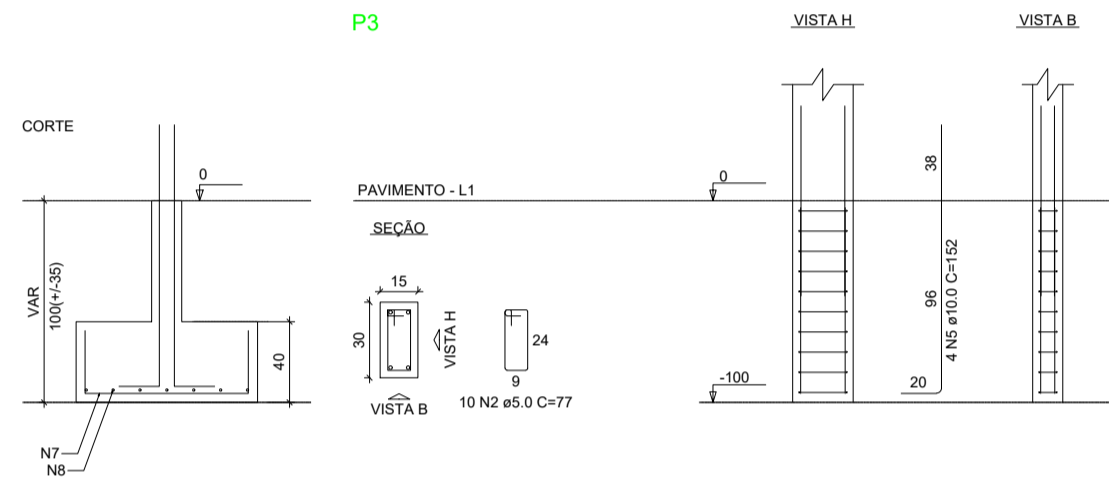
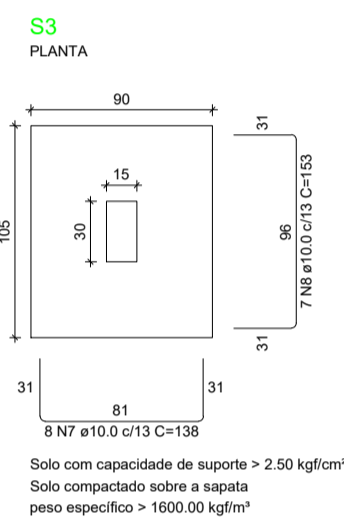
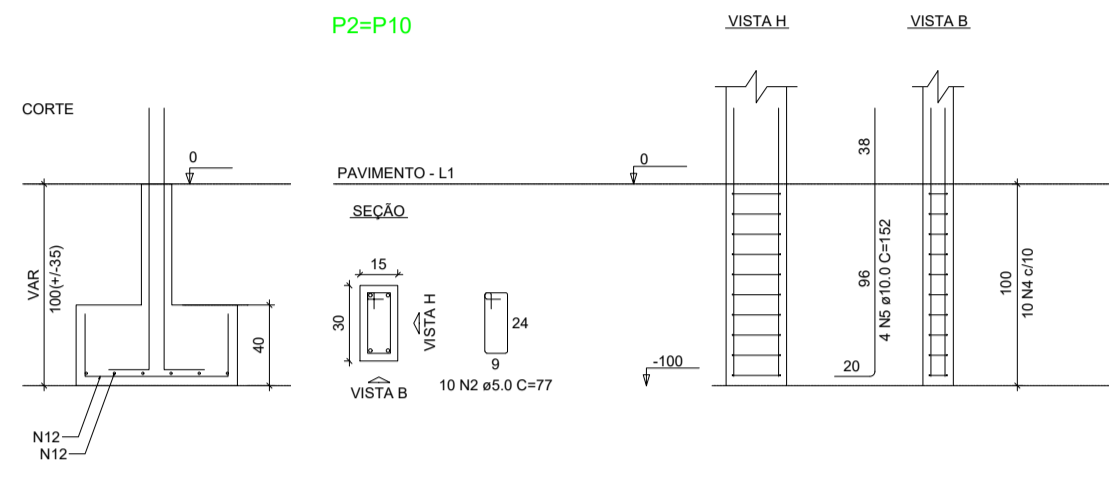
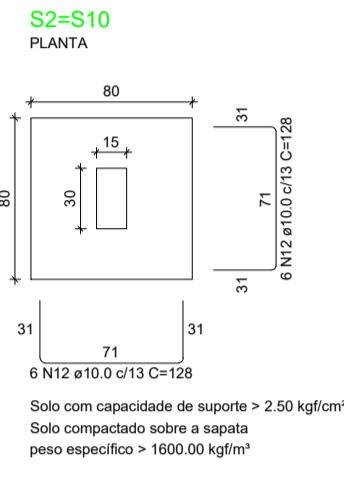
RELAÇÃO DO AÇO

PC	PC	PC	PC
P1	P2	P3	P4
SP4	SP5	SP6	SP7
CA50	CA50	CA50	CA50
1	2	3	4
5.0	5.0	5.0	5.0
10	20	30	40
77	154	231	308
770	1540	2310	3080
7	14	21	28
5.0	10.0	15.0	20.0
379	758	1137	1516
3790	7580	11370	15160

RESUMO DO AÇO

CA50	CA50	CA50	CA50
DIAM (mm)	C.TOTAL (cm)	PESO + 10% (kg)	PESO + 10% (kg)
10.0	196.7	133.4	133.4
5.0	69.3	11.8	11.8
PESO TOTAL (kg)		133.4	133.4
CA50	133.4		
CA60	11.8		

Volume de concreto (C-25) = 2.96 m³
Área de forma = 14.96 m²



RELAÇÃO DO AÇO

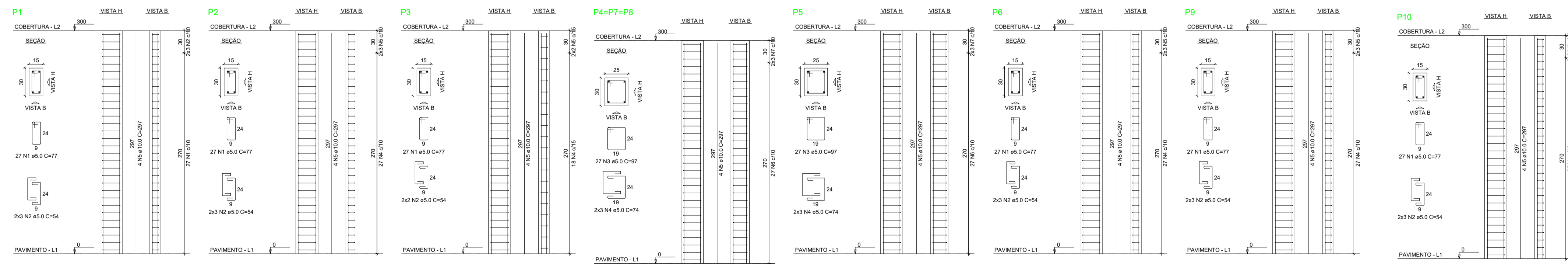
CA50	CA50	CA50	CA50	CA50
N	DIAM (mm)	QUANT	C.TOTAL (cm)	C.TOTAL (cm)
1	5.0	20	97	1940
2	5.0	10	77	770
3	10.0	12	152	1524
4	10.0	8	116	1164
5	10.0	7	108	1080
6	10.0	7	108	1080
7	10.0	7	108	1080
8	10.0	8	116	1164
9	10.0	8	116	1164
10	10.0	8	116	1164

RESUMO DO AÇO

CA50	CA60	CA50	CA60
DIAM (mm)	C.TOTAL (m)	PESO + 10% (kg)	PESO + 10% (kg)
10.0	65.3	57.8	57.8
5.0	27.1	4.6	4.6
PESO TOTAL (kg)		57.8	57.8
CA50	57.8		
CA60	4.6		

Volume de concreto (C-25) = 1.58 m³
Área de forma = 7.28 m²

Detalhamento Sapatas
escala 1:100



Detalhamento Pilares
escala 1:100

RELAÇÃO DO AÇO

PC	PC	PC	PC
P1	P2	P3	P4
SP4	SP5	SP6	SP7
CA60	CA60	CA60	CA60
1	4	5	5
5.0	5.0	5.0	5.0
162	34	40	297
77	54	97	1176
12474	1636	16476	1776
7	24	74	
5.0	24	24	
45	74	1776	
PESO TOTAL (kg)		80.6	11880
CA50	80.6		
CA60	45		

Volume de concreto (C-25) = 1.75 m³
Área de forma = 29.10 m²

PREFEITURA MUNICIPAL DE FONTOURA XAVIER

PROJETO: PROJETO CENTRO DE COMERCIALIZAÇÃO DE PRODUTOS ASSOCIADOS AO TURISMO

TIPO: DETALHAMENTO SAPATAS E PILARES

LOCAL: Conforme planta de localização

ÁREA: 116,46 m²

ESTADO: RS

MUNICÍPIO: FONTOURA XAVIER

DATA: Julho/2023

ESCALA: Indicado

PRANCHA: 02/03

RESPONSÁVEL TÉCNICO: Augusto Ross (CREA RS 23648)

PROPRIETÁRIO/RESPONSÁVEL: Luiz Armando Taffard (PREFEITO MUNICIPAL)