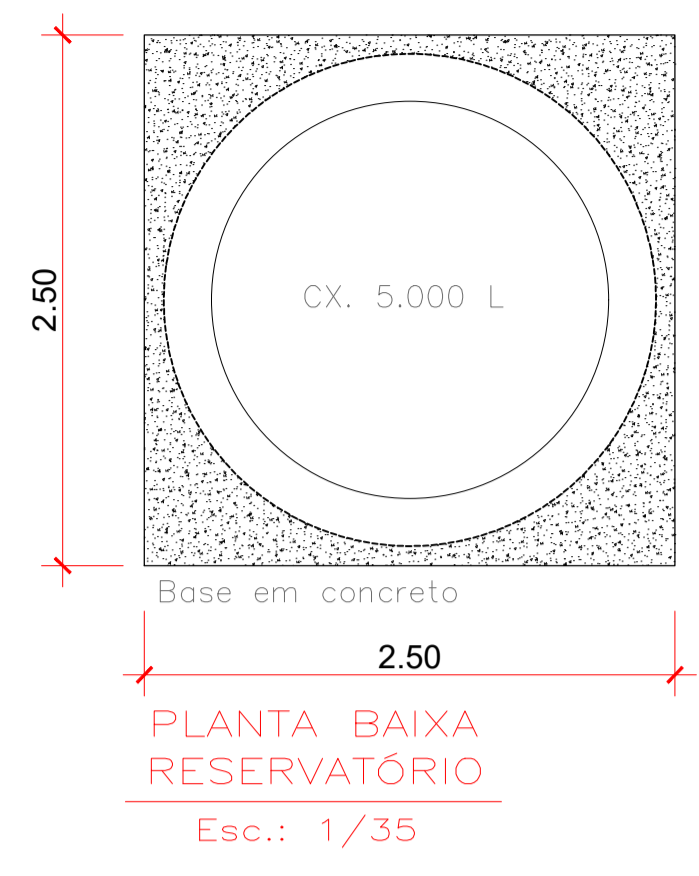
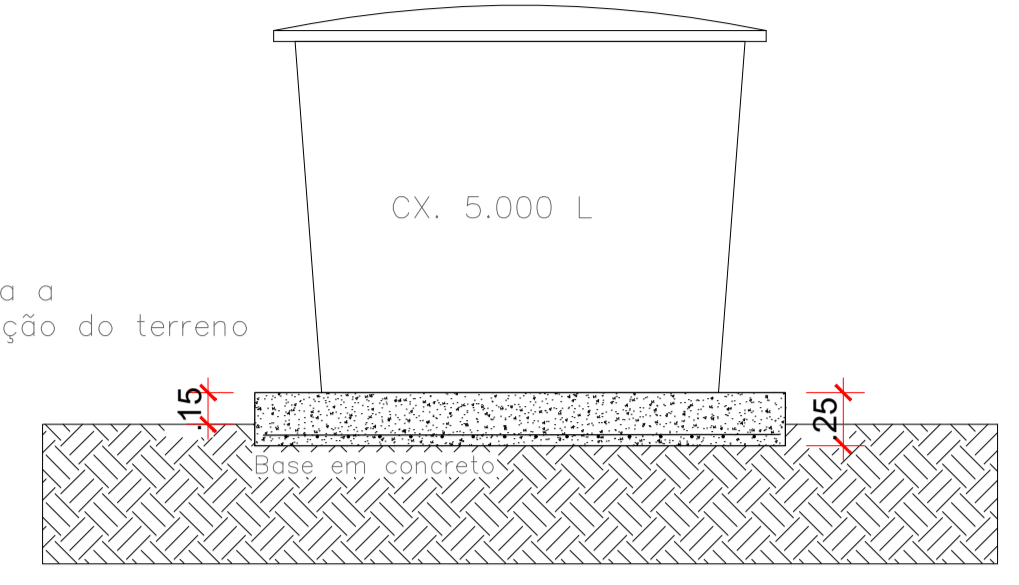


Planta baixa
esc. 1:50

CERCAMENTO POÇO:
No entorno do poço deve ser realizado o cercamento.
Dimensões mínima de 5,00m x 5,00 m, podendo ser ajustadas conforme local e disposição dos quadros geral e de comando.
O cercamento deve ser realizado com a utilização de pilares metálicos nos vértices, concretados no solo, em altura mínima de 1,50m e utilização de tela metálica para fechamento.
Utilizar portão metálico para acesso.



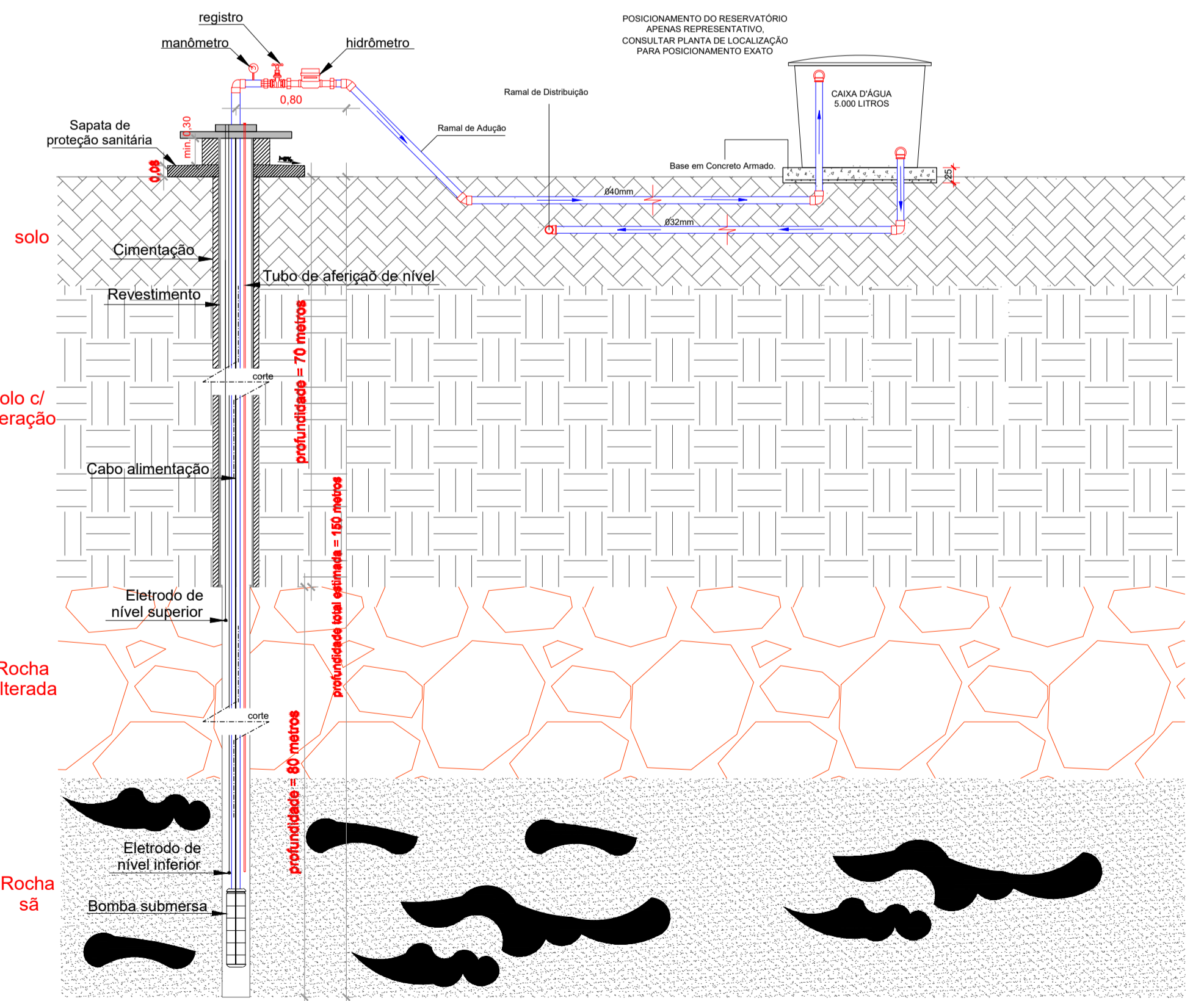
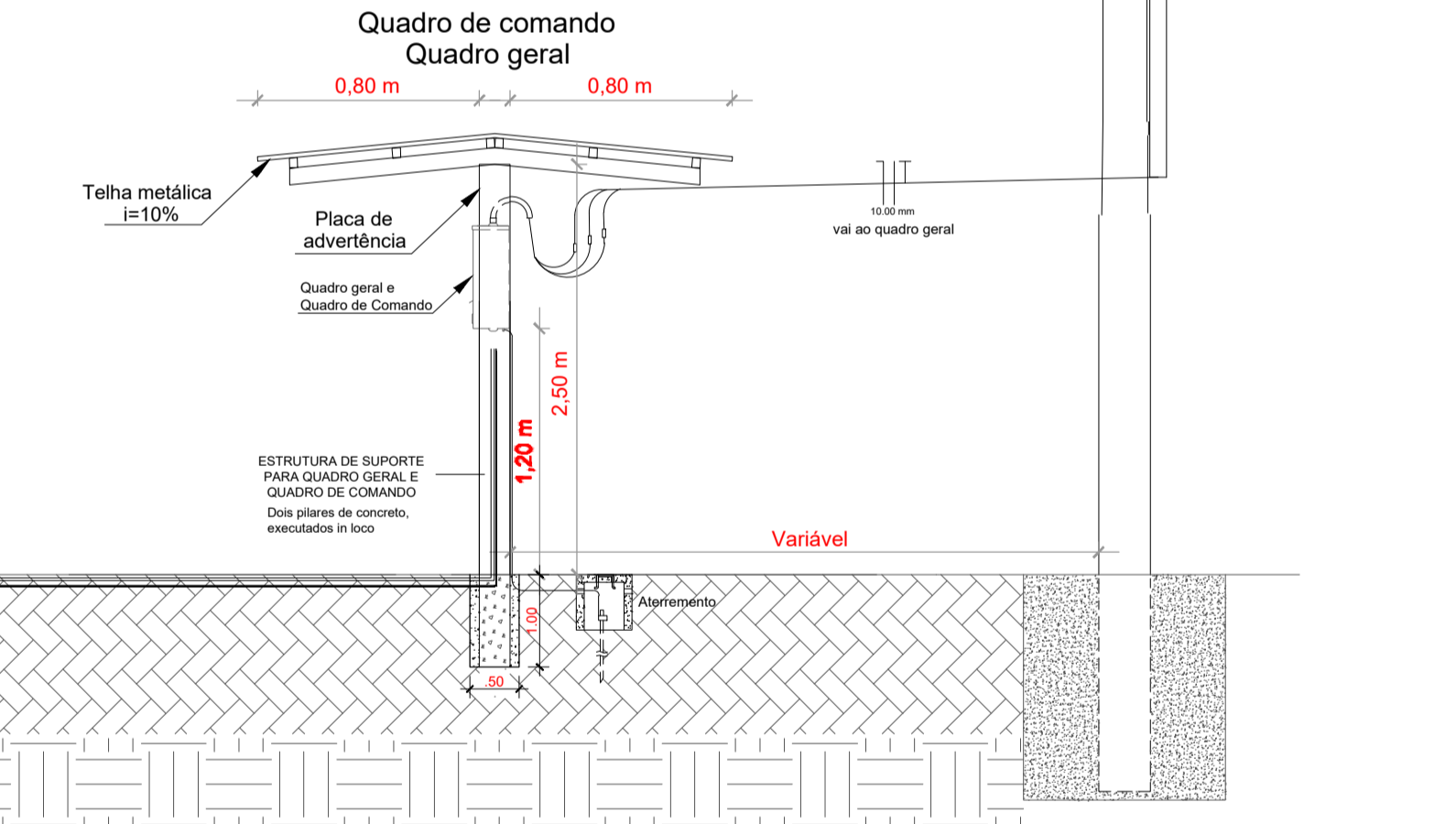
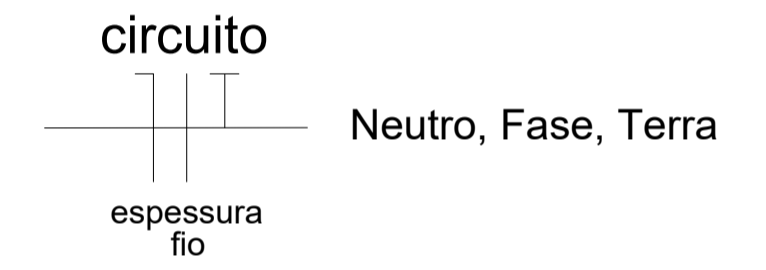
PLANTA BAIXA RESERVATÓRIO
Esc.: 1/35



PERFIL TRANSVERSAL
Esc.: 1/35

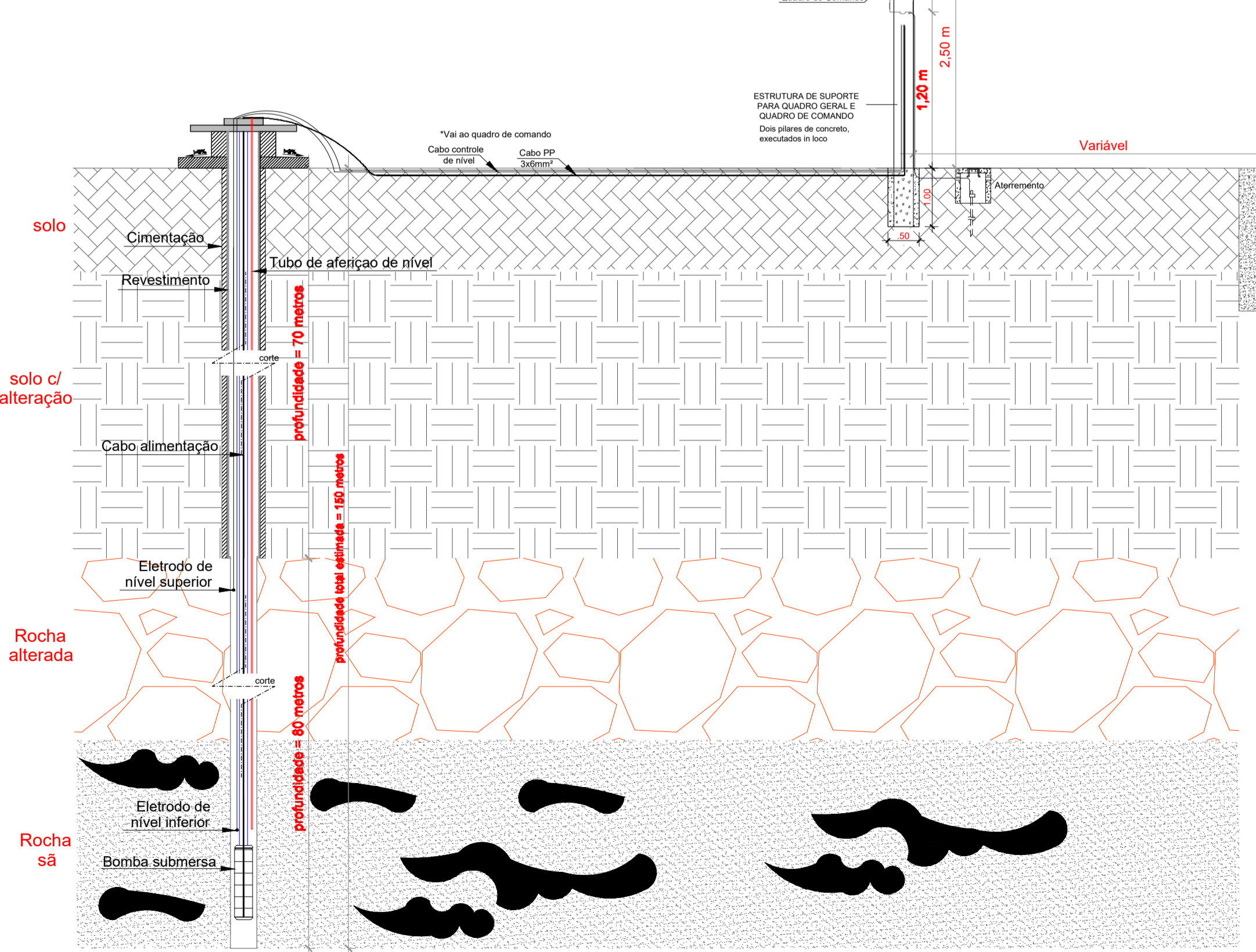
Base de Concreto:
armada com barra 10mm em grelha c/15cm.

Representação dos condutores



*As medidas de profundidade do poço são representativas as mesmas não estão em escala. A ilustração do solo é representativa.

Corte AA
esc. 1:75



*As medidas de profundidade do poço são representativas as mesmas não estão em escala. A ilustração do solo é representativa.

Corte BB
esc. 1:75

		PREFEITURA MUNICIPAL DE FONTOURA XAVIER		ESTADO:	RS
		PROJETO: PERFURAÇÃO, INSTALAÇÃO, REDE DE ADUÇÃO E REDE DE ESPERA PARA DISTRIBUIÇÃO		MUNICÍPIO:	FONTOURA XAVIER
TIPO: PLANTA ESQUEMÁTICA E DETALHES		LOCAL: LINHA SANTIAGO, INTERIOR, FONTOURA XAVIER/RS		DATA:	Abril/2023
RESPONSÁVEL TÉCNICO: Augusto Ross CREA-RS 236.496		PROPRIETÁRIO/RESPONSÁVEL: Luz Armando Taffarel PREFEITO MUNICIPAL		ESCALA:	Indicadas
				PRANCHA:	03/03