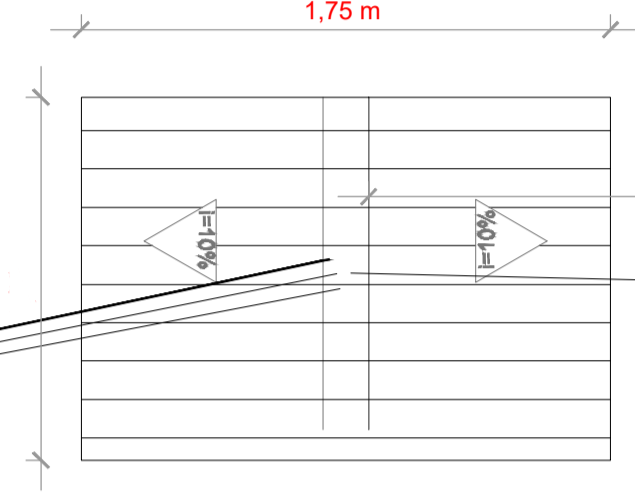
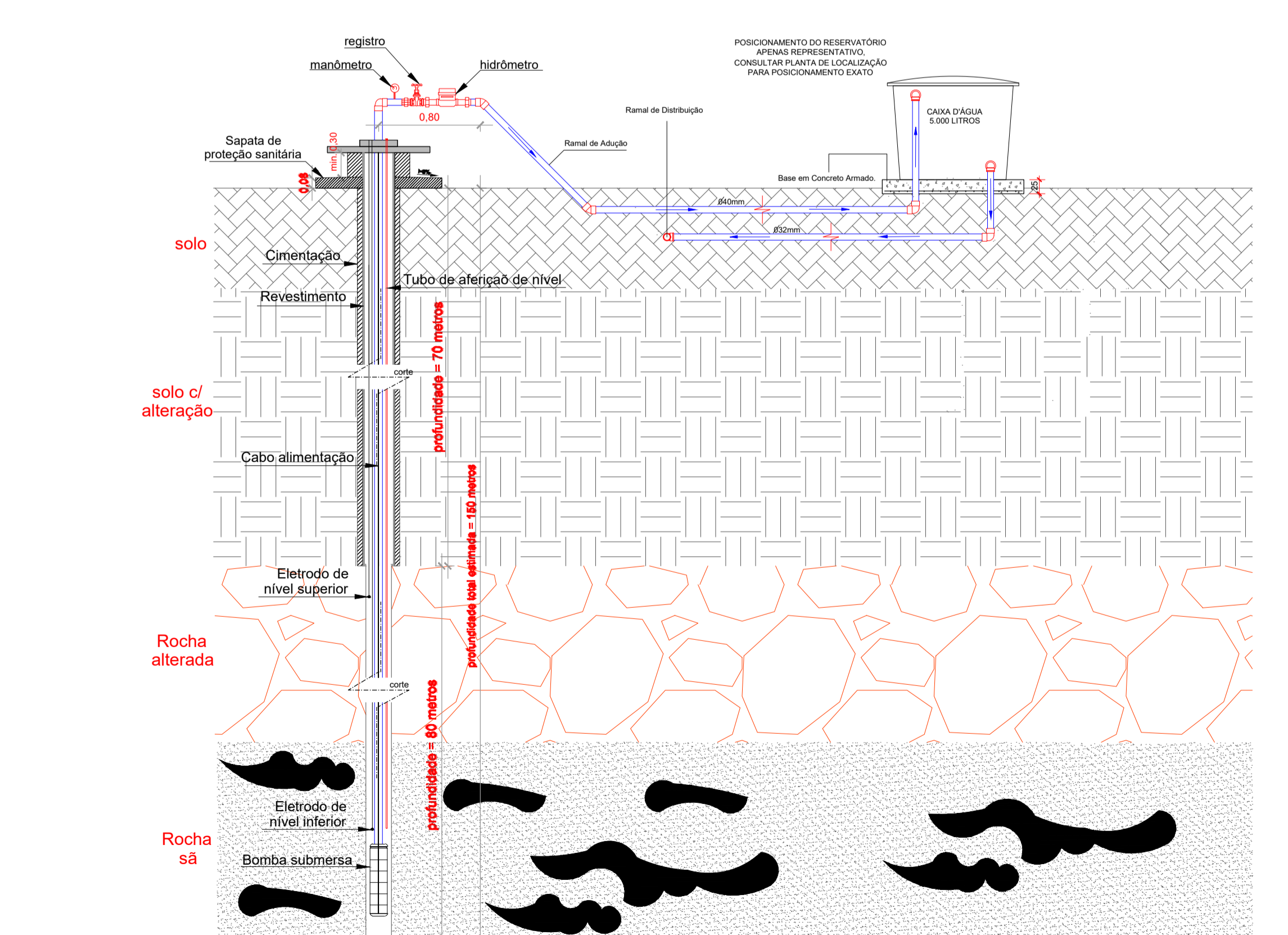


CERCAMENTO POÇO:
No entorno do poço deve ser realizado o cercamento.
Dimensões mínima de 5,00m x 5,00 m, podendo ser ajustadas conforme local e disposição dos quadros geral e de comando.
O cercamento deve ser realizado com a utilização de pilares metálicos nos vértices, concretados no solo, em altura mínima de 1,50m e utilização de tela metálica para fechamento.
Utilizar portão metálico para acesso.

POSICIONAMENTO PODE VARIAR CONFORME TERRENO

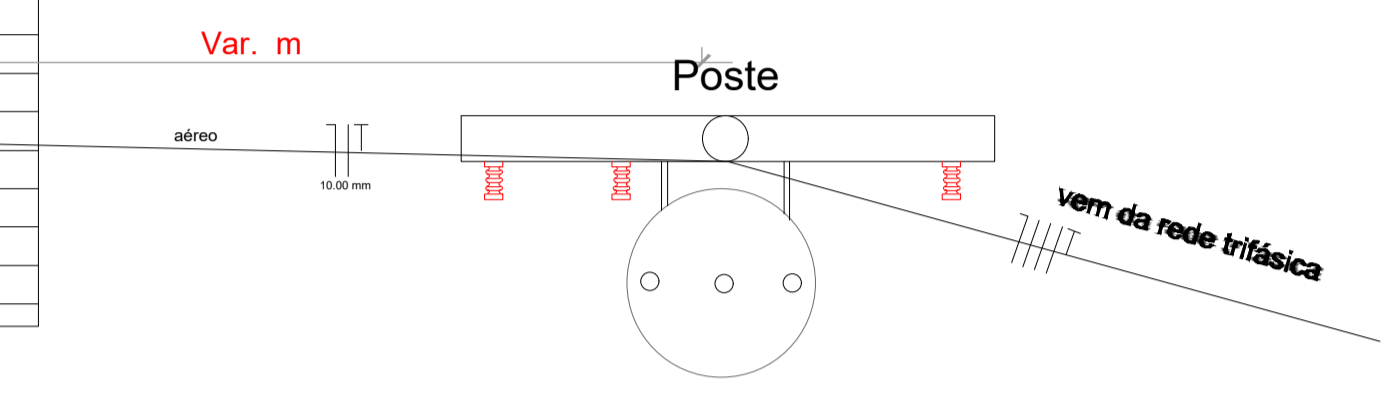


Planta baixa
esc. 1:50

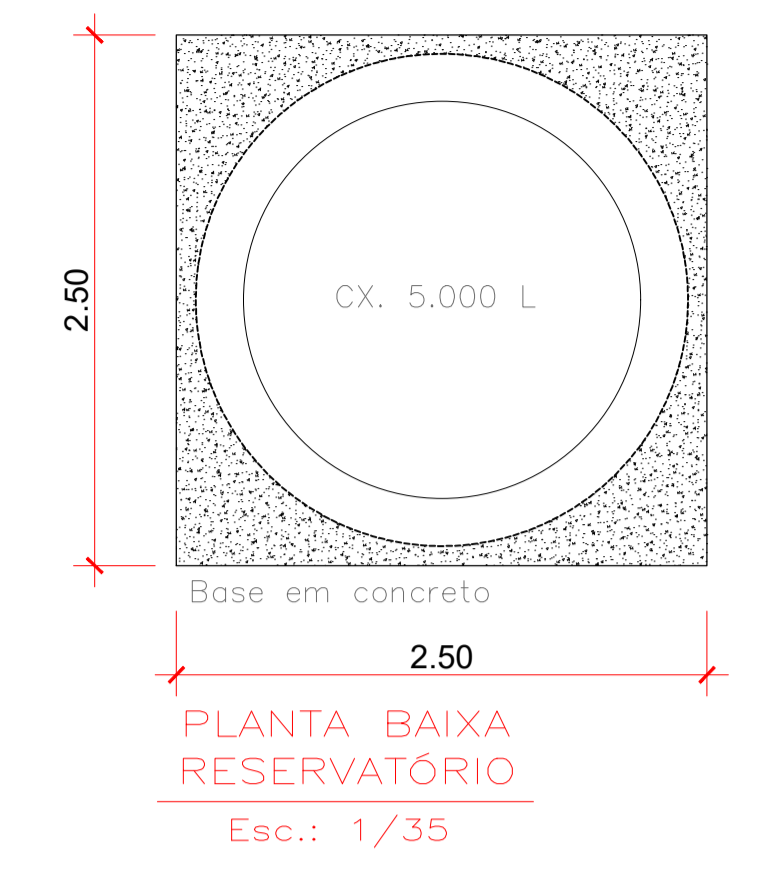
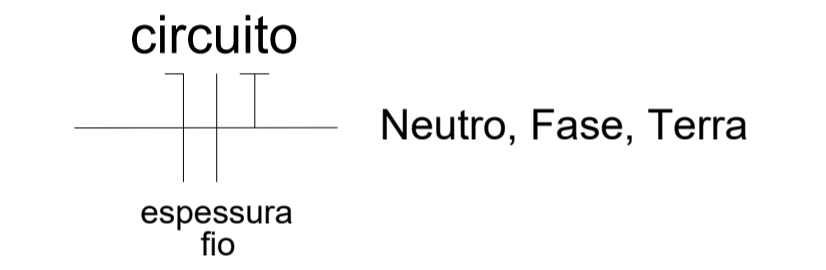


*As medidas de profundidade do poço são representativas as mesmas não estão em escala. A ilustração do solo é representativa.

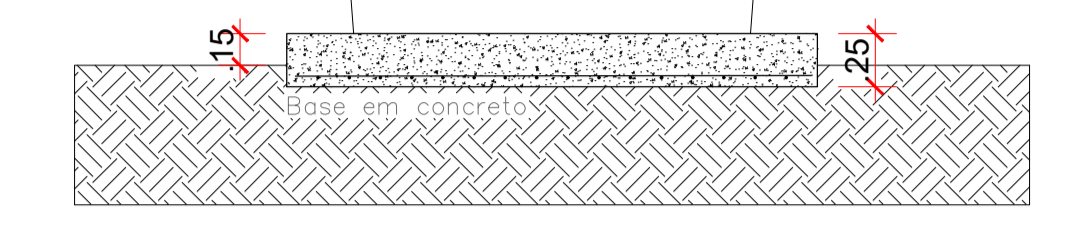
Corte AA
esc. 1:75



Representação dos condutores

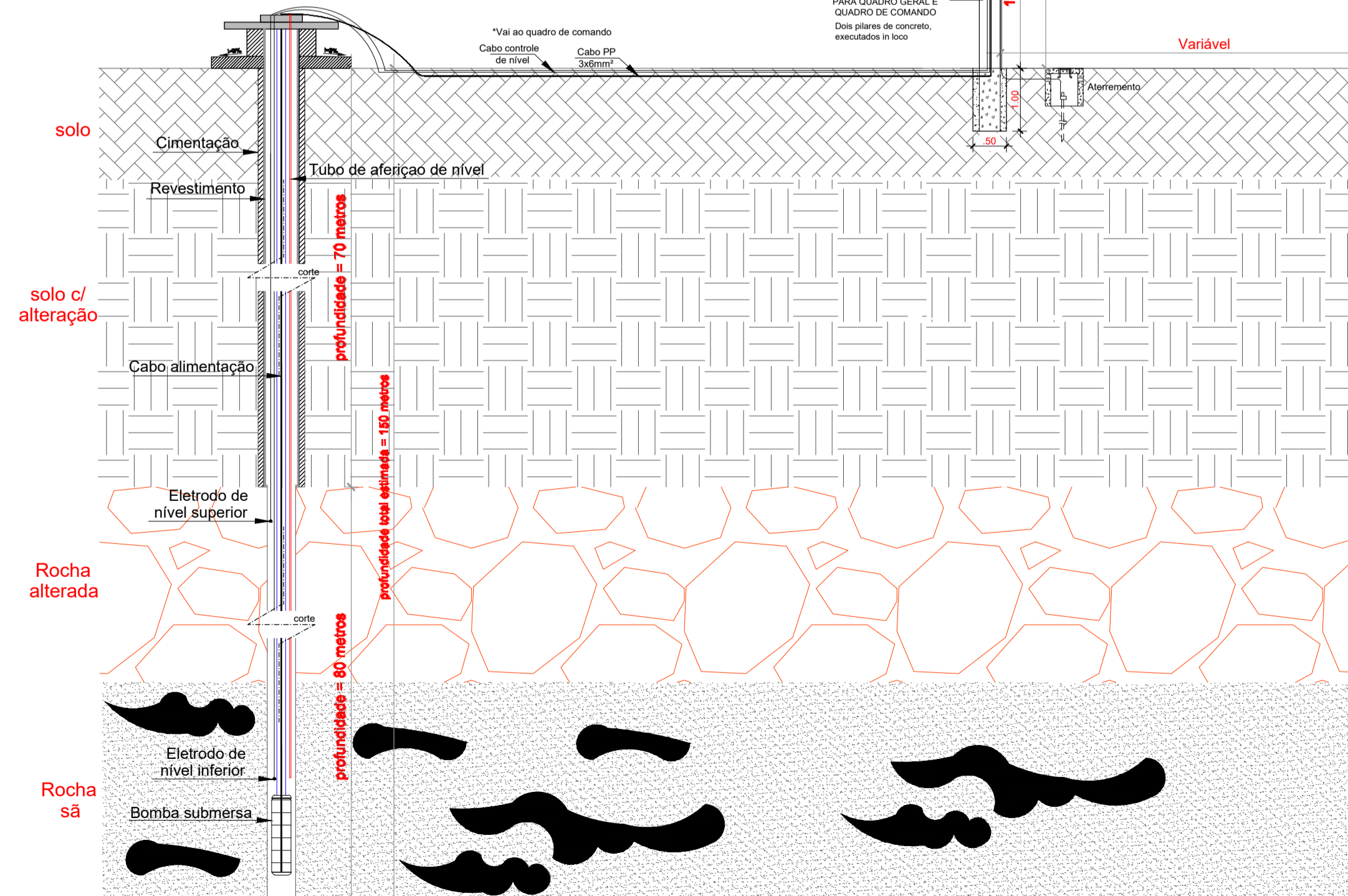
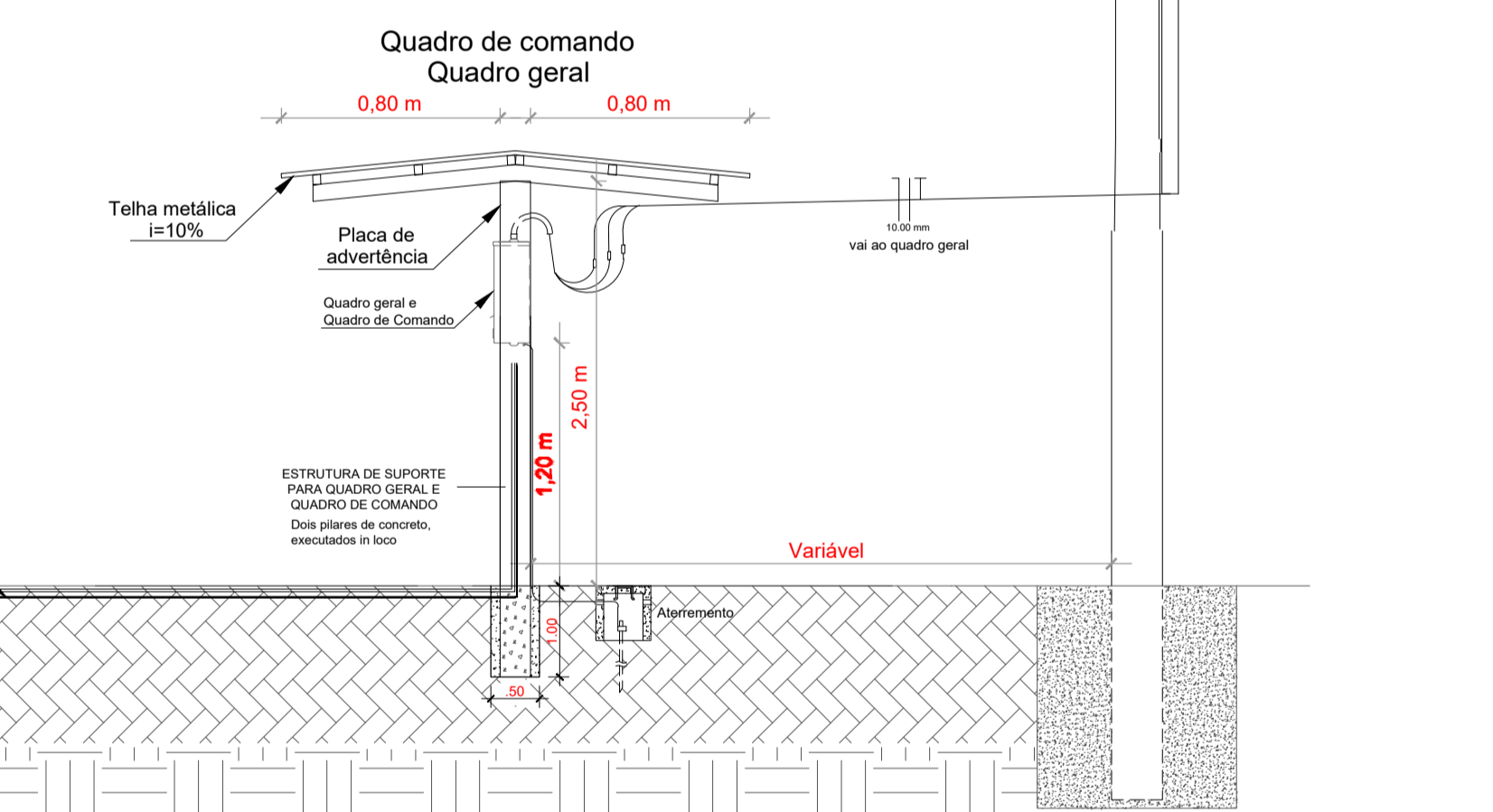


Necessária a regularização do terreno



PERFIL TRANSVERSAL
Esc.: 1/35

Base de Concreto: armada com barra 10mm em grelha c/15cm.



*As medidas de profundidade do poço são representativas as mesmas não estão em escala. A ilustração do solo é representativa.

Corte BB
esc. 1:75

<p>PREFEITURA MUNICIPAL DE FONTOURA XAVIER</p>		ESTADO:	RS
		MUNICÍPIO:	FONTOURA XAVIER
PROJETO:	PERFURAÇÃO, INSTALAÇÃO, REDE DE ADUÇÃO E REDE DE ESPERA PARA DISTRIBUIÇÃO	TIPO:	PLANTA ESQUEMÁTICA E DETALHES
RESPONSÁVEL TÉCNICO:	Augusto Ross CREA-RS 236.496	PROPRIETÁRIO/RESPONSÁVEL:	Luz Armando Taffarel PREFEITO MUNICIPAL
LOCAL:	LINHA NOSSA SENHORA DO CARAVAGGIO, INTERIOR	ESCALA:	Indicadas
PRANCHA:		DATA:	Abril/2023
		PRANCHA:	03/03