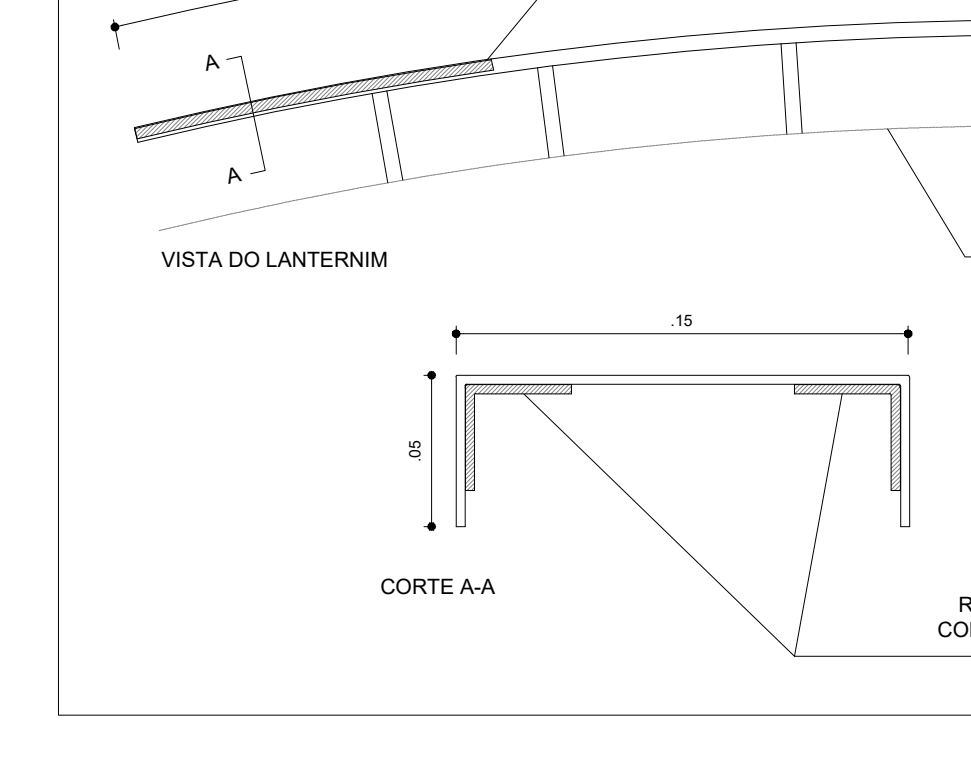
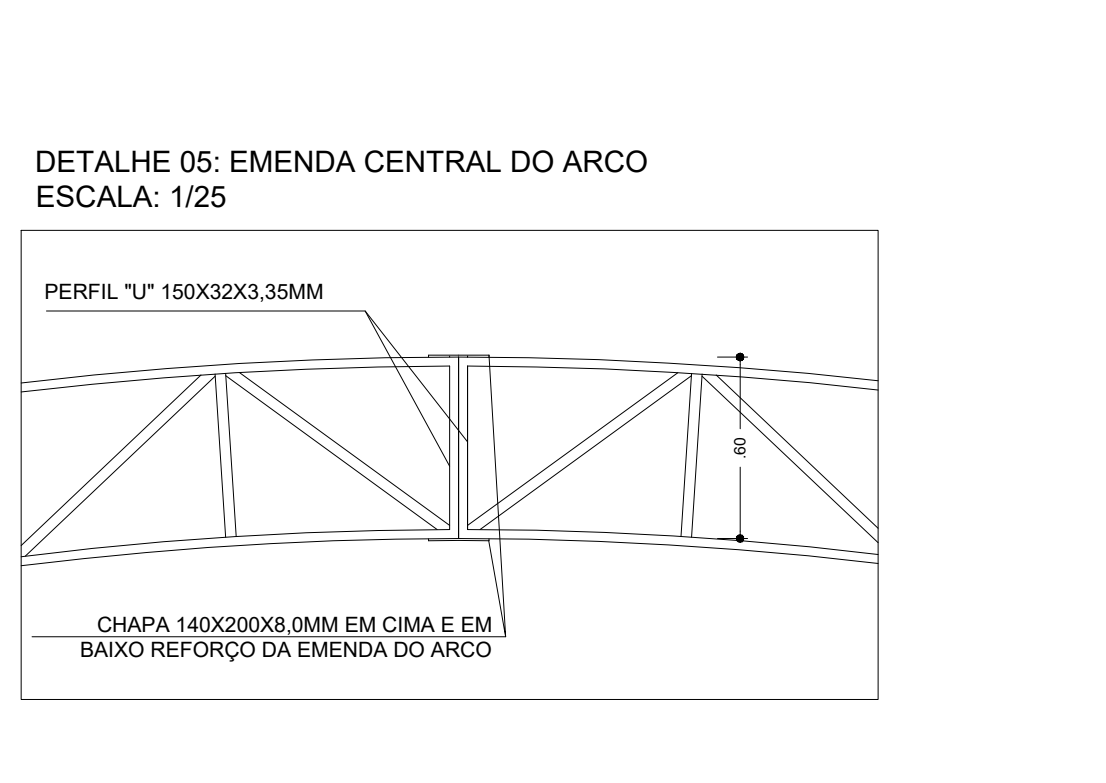
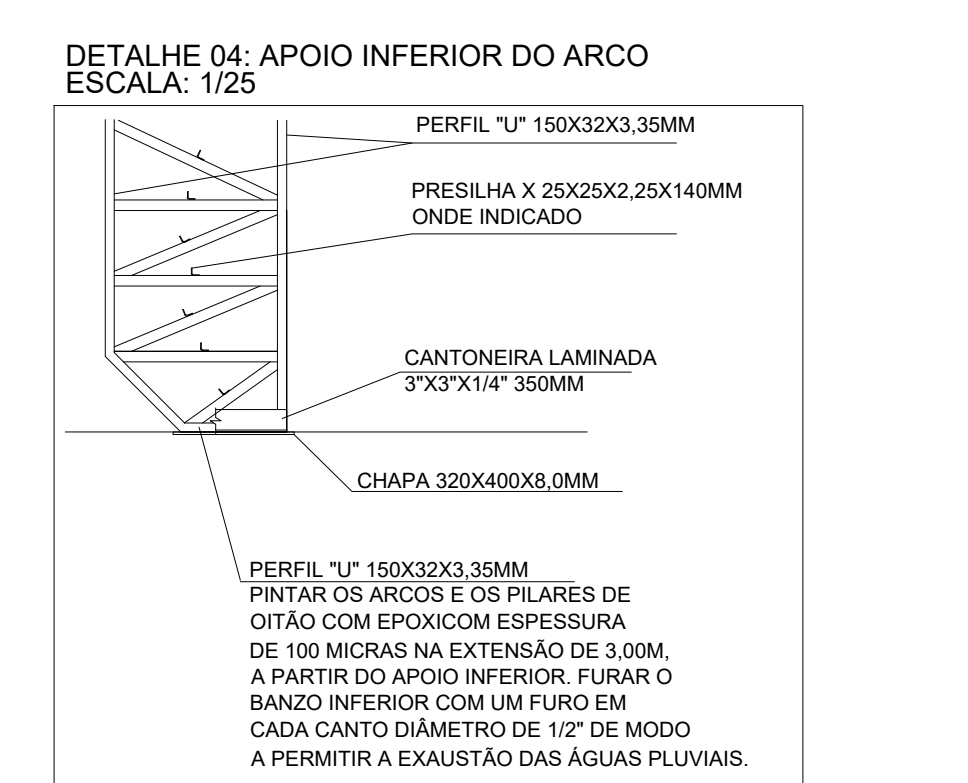
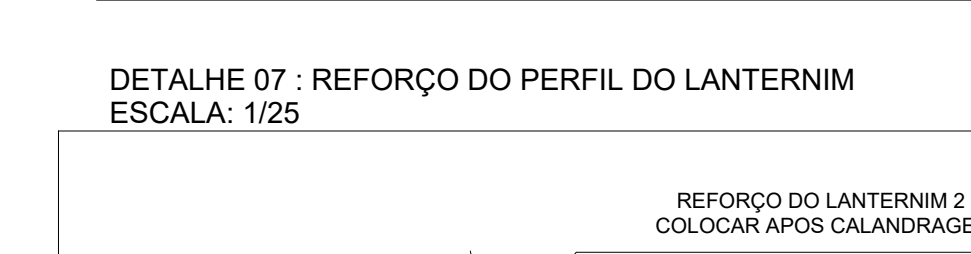
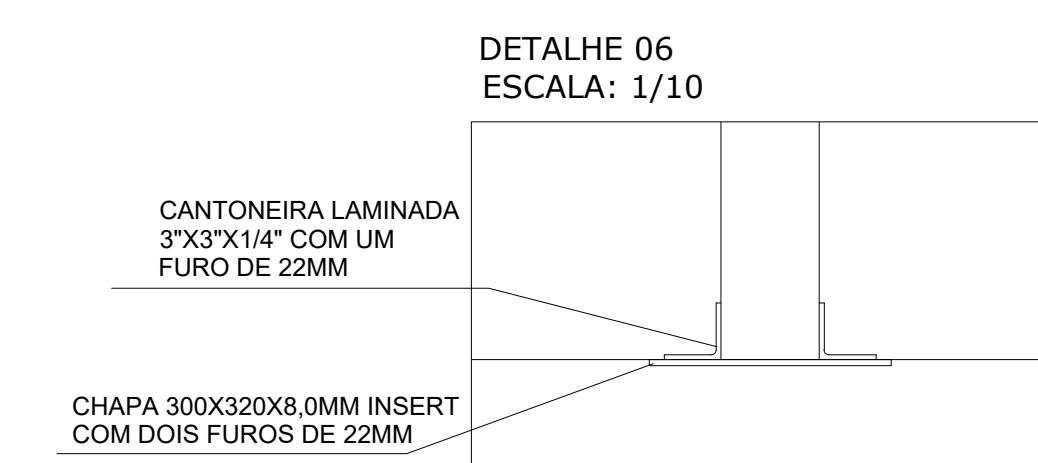
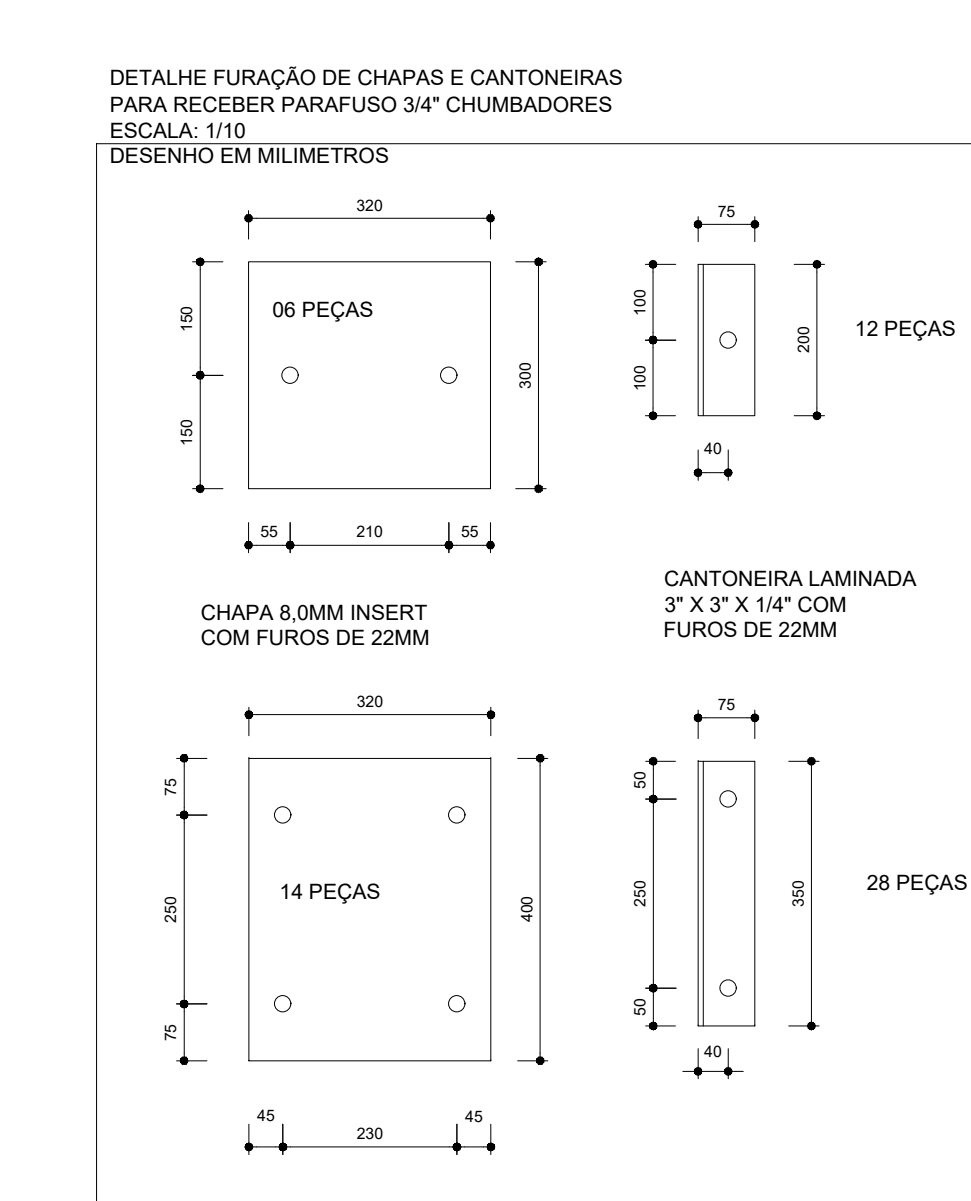
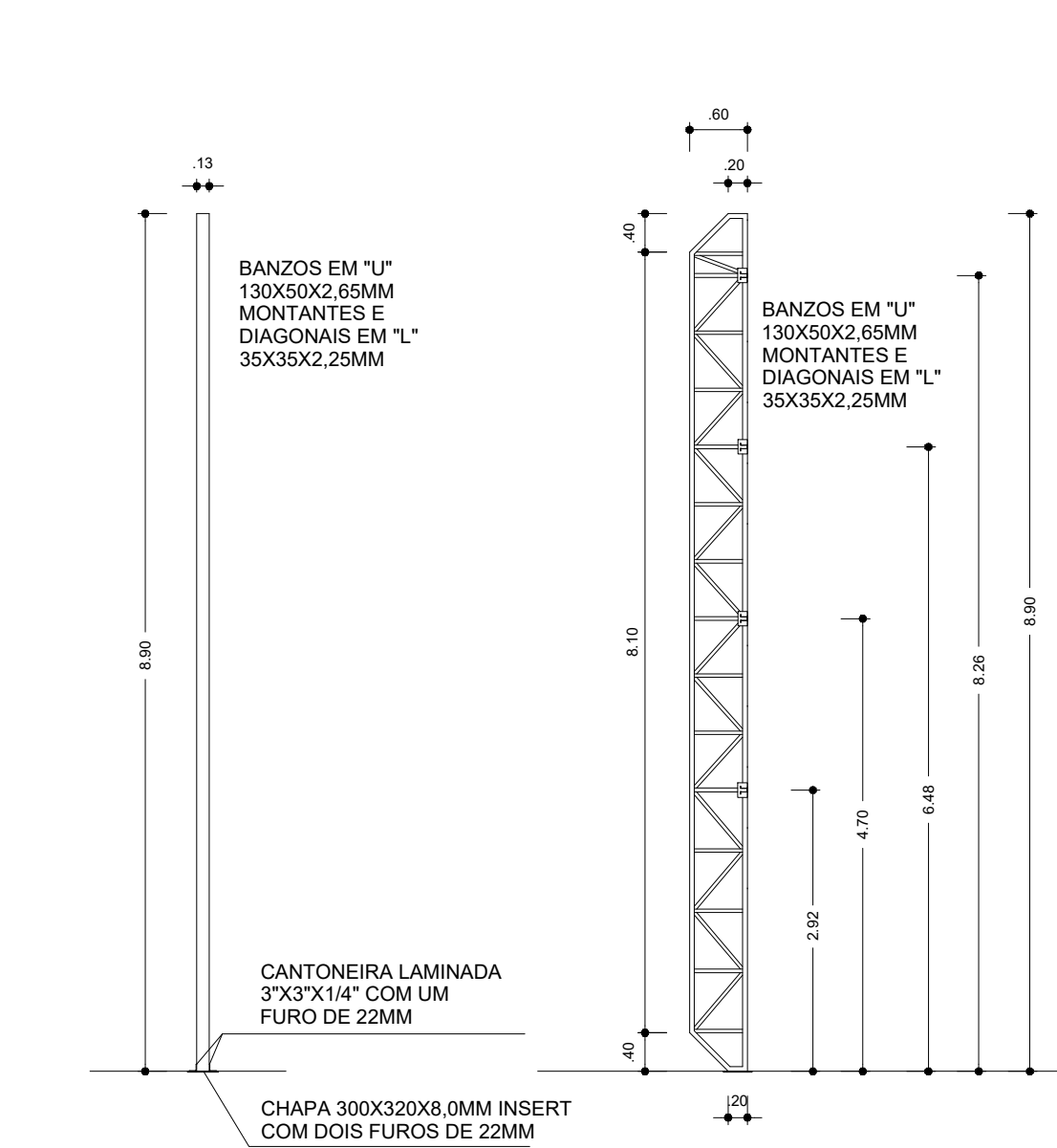
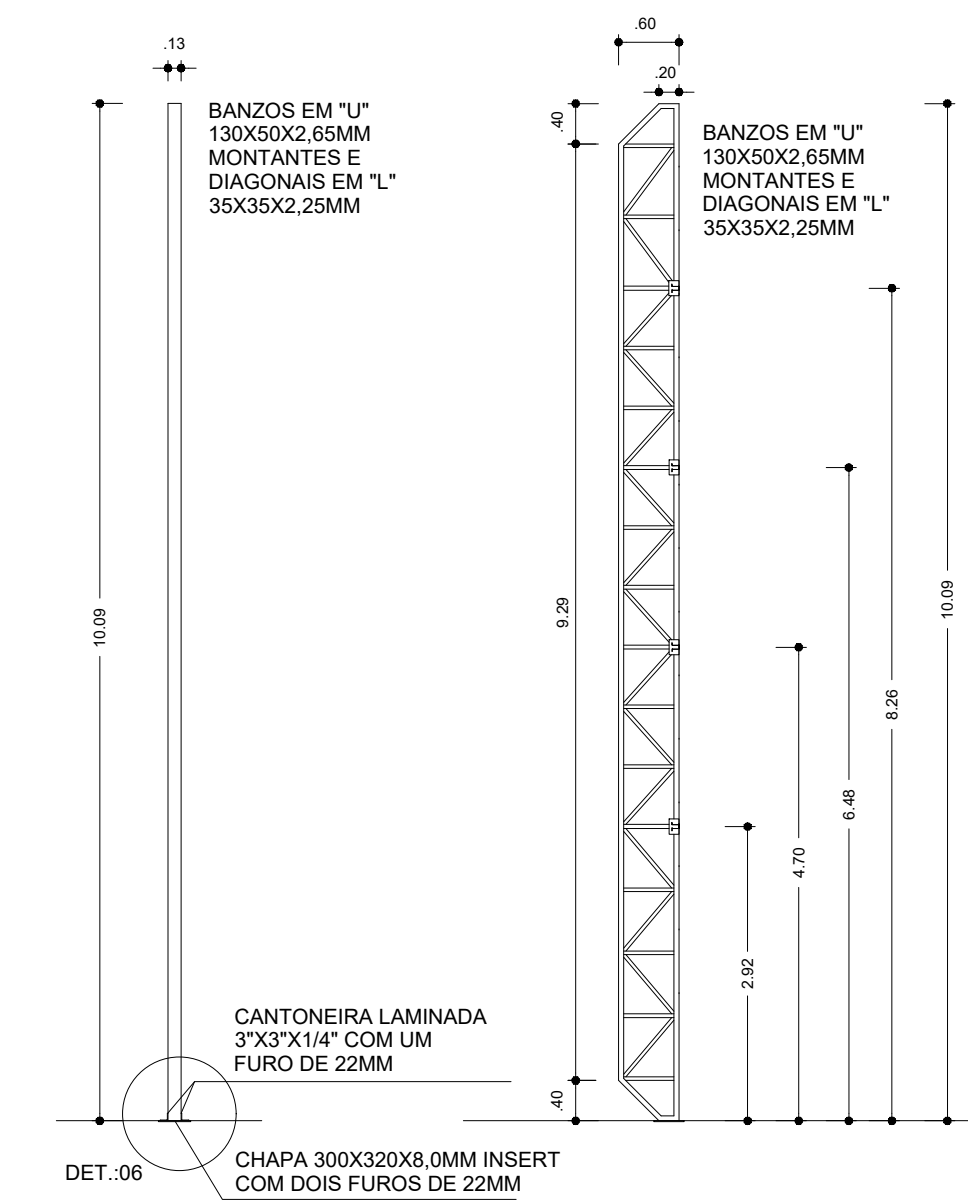


RELAÇÃO DE MATERIAIS - QUANTIDADE			
DENOMINAÇÃO	BITOLA	QUANTIDADE	PESO (kg)
01. Chumbador	Ø 7 rosca de aço SAE 1020	68m	151
02. Chapa de apoio inferior (oitão)	Chapa 8mmx300x200	6 peças	36,20
03. Chapa de apoio inferior (oitão)	Chapa 8mmx320x400	14 peças	112,54
04. Cantoneira do apoio inferior (oitão)	L 3"x3"x2" laminada	2,4m	17,47
05. Cantoneira do apoio inferior (oitão)	L 3"x3"x2" laminada	9,80m	71,34
06. Banzo de arco	L 150x32x3,35	522m	2798
07. Montante e diagonal de arco	L 35x35x3,00	1200m	1843,20
08. Presilha arco	L 25x25x2,25	48m	89,13
09. Reforço da emenda central do arco	Chapa 8mmx140x200	14 peças	24,62
10. Lanternim (banzo)	L 150x50x3,00	60m	342,72
11. Lanternim (reforço do banzo)	L 35x35x3,00	36m	55,30
12. Banzo de pilar de oitão	L 130x50x2,65	120m	558,15
13. Montante e diagonal pilar de oitão	L 35x35x2,25	270m	318,33
14. Apoio das longarinas nos oitões	Chapa 5mmx100x150	48 peças	27,36
15. Longarinas nos oitões	Cartola 90x40x20x2,00(90 e altura)	150m	585,6
16. Tergas de cobertura e banzo de VR	Cartola 70x40x20x2,00(70 e altura)	840m	2741,76
17. Diagonais da VR de cobertura	U 32x32x2,00	108m	138,24
18. Montantes e diagonais da VR da tabela de basquete (VTR)	U 32x32x2,00	42m	53,76
19. Banzo de VR da tabela de basquete (VTR)	Cartola 90x40x20x2,00mm	24m	93,70
20. Banzo da viga de sustentação da tabela de basquete	L 130x50x2,65	18m	83,72
21. Montantes e diagonais da viga de sustentação da tabela de basquete	L 35x35x2,25	36m	42,44
22. Mão-franca	U 32x32x2,00	294m	376,32
23. Diagonal rígida das terças extremas	L 35x35x2,25	48m	56,59
24. Contravento	Ø 7 Aço SAE 1020	186m	184,14
25. Contravento	Ø 7 rosca	10m	9,90
26. Contravento	L 2"x2"x2" laminada	4,8	35,71
27. Tante para estabilização da tabela de basquete	Ø 7 Aço SAE 1020	42m	41,58
28. Mão-franca para estabilização da tabela de basquete	C 100x40x20x2,00	9m	29,38
			10.953,84
PESO = 10.953,84Kg + 3% PERDAS = 11.245KG			

RELAÇÃO DE MATERIAIS	
01.	PERFIL "U" 150x32x3,00=600m=3024Kg (BANZO DE ARCO)
02.	PERFIL CANTONEIRA 35x35x2,25=1470m=1853Kg (MONTANTES E DIAGONAIS DE ARCO)
03.	PERFIL CANTONEIRA 25x25x2,00=180m=144Kg (PRESILHA)
04.	DIAMETRO 3/4" ROSCADA=56m=128Kg (CHUMBAORES DOS ARCOS)
05.	PERFIL CANTONEIRA 3"x3"x1/4"=114m=88Kg (APOIO DO ARCO)
06.	CHAPA 8mm=320x400=14 PÇ=115Kg (APOIO DO ARCO)
07.	PERFIL CARTOLA 70X40X20X2,00MM = 846m=2978Kg
08.	PERFIL "U" 130x50x2,25=132m=547Kg (BANZO DE PILAR E OITÃO)
09.	PERFIL CANTONEIRA 35x35x2,25=150m=189Kg (MONTANTE E DIAGONAL DE OITÃO)
10.	PERFIL CANTONEIRA 3"x3"x1/4"=6,00m=44Kg (APOIO DE PILAR DE OITÃO)
11.	CHAPA 8,0x320x300MM = 6PÇ = 35Kg (APOIO DE PILAR DE OITÃO)
12.	DIAMETRO 3/4" ROSCADA=12m=28Kg (CHUMBAORES DOS PILAR DE OITÃO)
13.	PERFIL CARTOLA 90X50X20X2,00MM = 162m=700Kg
14.	PERFIL CANTONEIRA 35x35x2,25=42m=53Kg
15.	DIAMETRO 1/2" SAE 1020=180m=190Kg (CONTRA VENTO)
16.	DIAMETRO 1/2" BARRA ROSCADA=3m=3Kg
17.	PERFIL "U" 34x20x2,0=366m=434Kg
18.	CHAPA 3,00MM = 64Kg
19.	PERFIL "U" 150x50x3,00MM=48m=275Kg
20.	PORCA SEXTAVADA DIAMETRO 3/4"=52PÇ
21.	ARRUELA LISA DIAMETRO 3/4"=160PÇ
22.	ARRUELA LISA DIAMETRO 1/2"=32PÇ
23.	PORCA SEXTAVADA DIAMETRO 3/4"=136PÇ
24.	ELETRODUTO DIAMETRO 3,25=160Kg
25.	TINTA ANTICORROSIVA 150 LITROS
26.	DISCO DE CORTE DIAMETRO 12"=50PÇ
27.	DISCO DE DESBASTE DIAMETRO 7"=25PÇ
28.	SOLVENTE PARA TINTA 180 LITROS
29.	ESTOPA 20Kg
30.	TELHA DE AÇO ONDULADA, ESPESURA=0,43mm=152,2m
31.	TRAPEZIO BAIXO=360m
32.	PARAFUSO AUTOTARRAXANTE DIAMETRO 1/4" 3/4" COM UMA
33.	ARRUELA DE AÇO E UMA DE NEOPRENE=3000PÇ
34.	CONCRETO FCK=20MPA=22,00m3
	ÁÇO CA 50=535Kg
PESO = 10.953Kg + 3% PERDAS = 11.282KG	



GOVERNO FEDERAL
BRASIL Ministério da Educação
FNDE Fundo Nacional de Desenvolvimento da Educação
PAIS RICO É PAIS SEM POBREZA

PROJETO PADRÃO - FNDE

MUNICÍPIO -- UF: FONTOURA XAVIER -- RS
 PROPRIETÁRIO: PREFEITURA MUNICIPAL DE FONTOURA XAVIER
 ENDEREÇO: ESTRADA GRAMADO SÃO PEDRO - INTERIOR

PROPRIETÁRIO _____
 RESP. TÉCNICO _____ CREA _____

DLFO _____ CREA _____
 RA _____

OBSERVAÇÕES:

QUADRA ESCOLAR COBERTA E VESTIÁRIO

PROJETO ESTRUTURAL

COORDENAÇÃO CGEST - Coordenação Geral de Infraestrutura Educacional	ESTRUTURA METÁLICA	SMT
REVISÃO R-00	ESCALA INDICADA	FRANCHA 02/02
FORMATO A1-(841X594)	DATA EMISSÃO FEVEREIRO/2023	