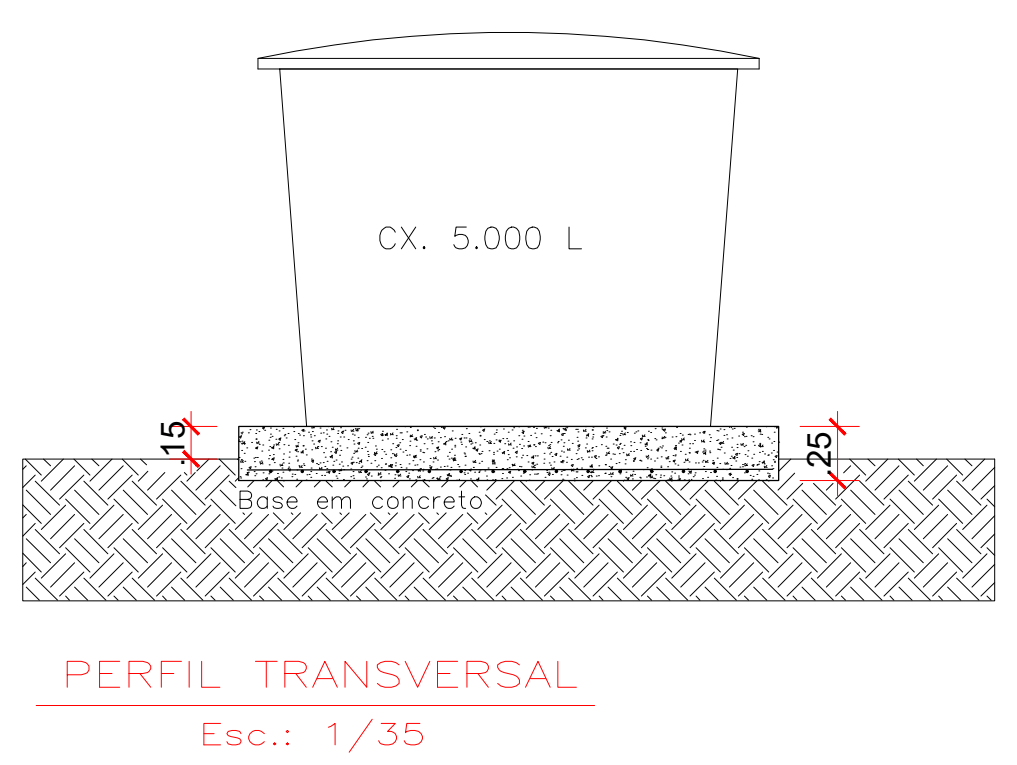
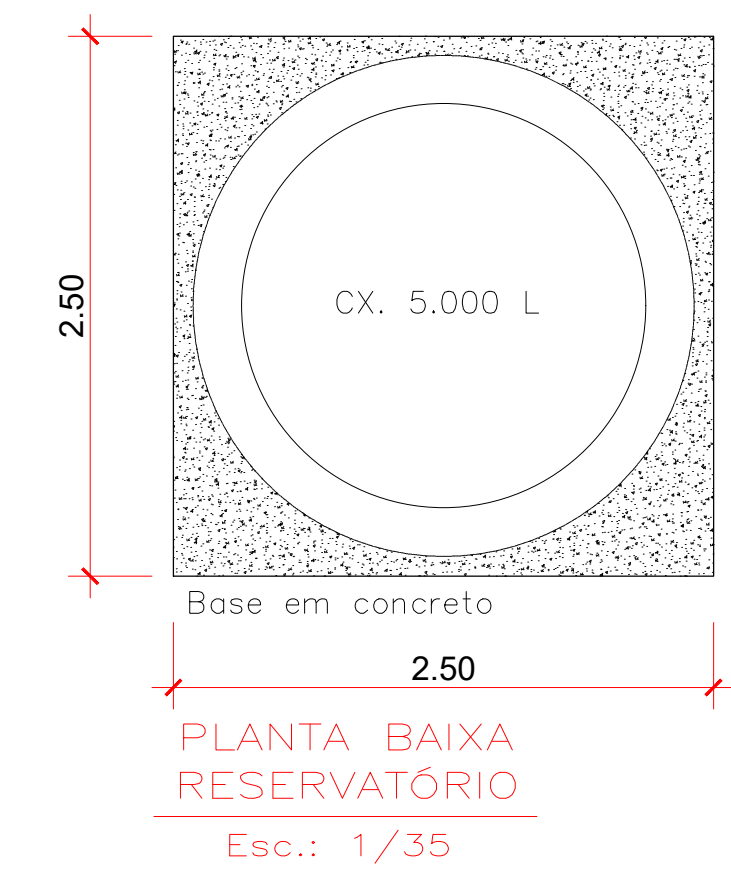


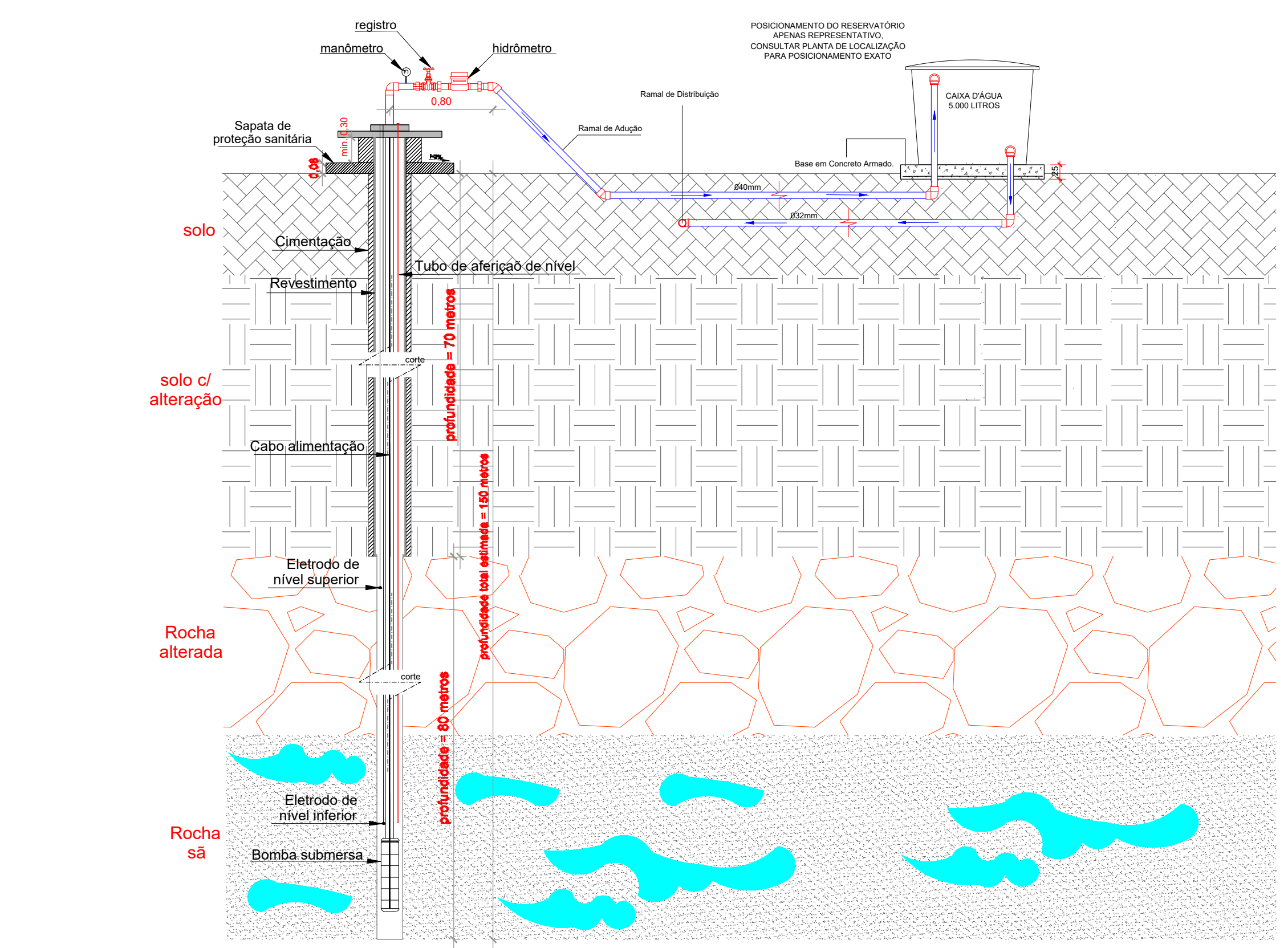
CERCAMENTO POÇO:
 No entorno do poço deve ser realizado o cercamento.
 Dimensões mínima de 5,00m x 5,00 m, podendo ser ajustadas conforme local e disposição dos quadros geral e de comando.
 O cercamento deve ser realizado com a utilização de pilares metálicos nos vértices, concretados no solo, em altura mínima de 1,50m e utilização de tela metálica para fechamento.
 Utilizar portão metálico para acesso.

POSICIONAMENTO PODE VARIAR CONFORME TERRENO
 1,75 m

Planta baixa
 esc. 1:50

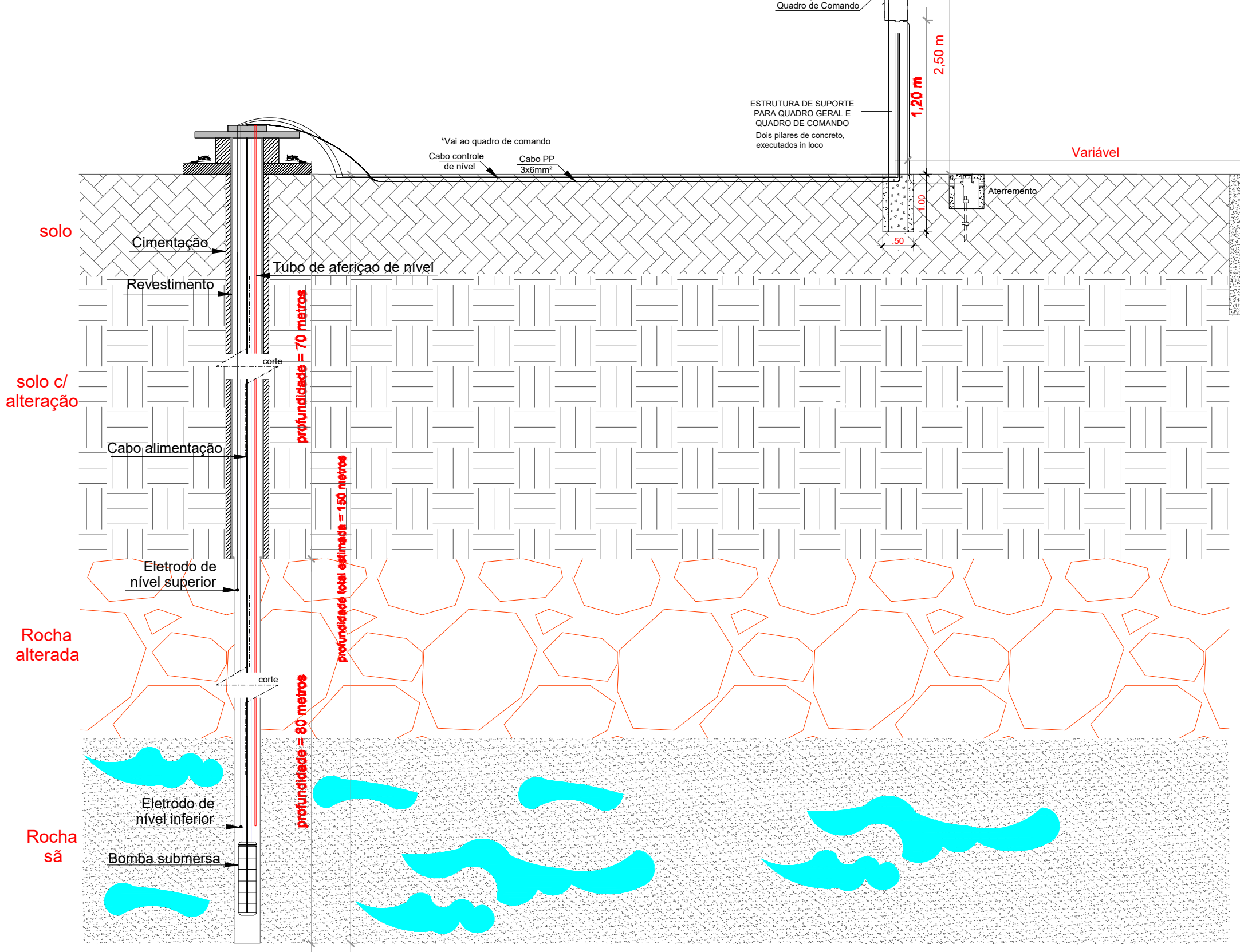


Base de Concreto:
 armada com barra 10mm em grelha c/15cm.



*As medidas de profundidade do poço são representativas as mesmas não estão em escala
 A ilustração do solo é representativa.

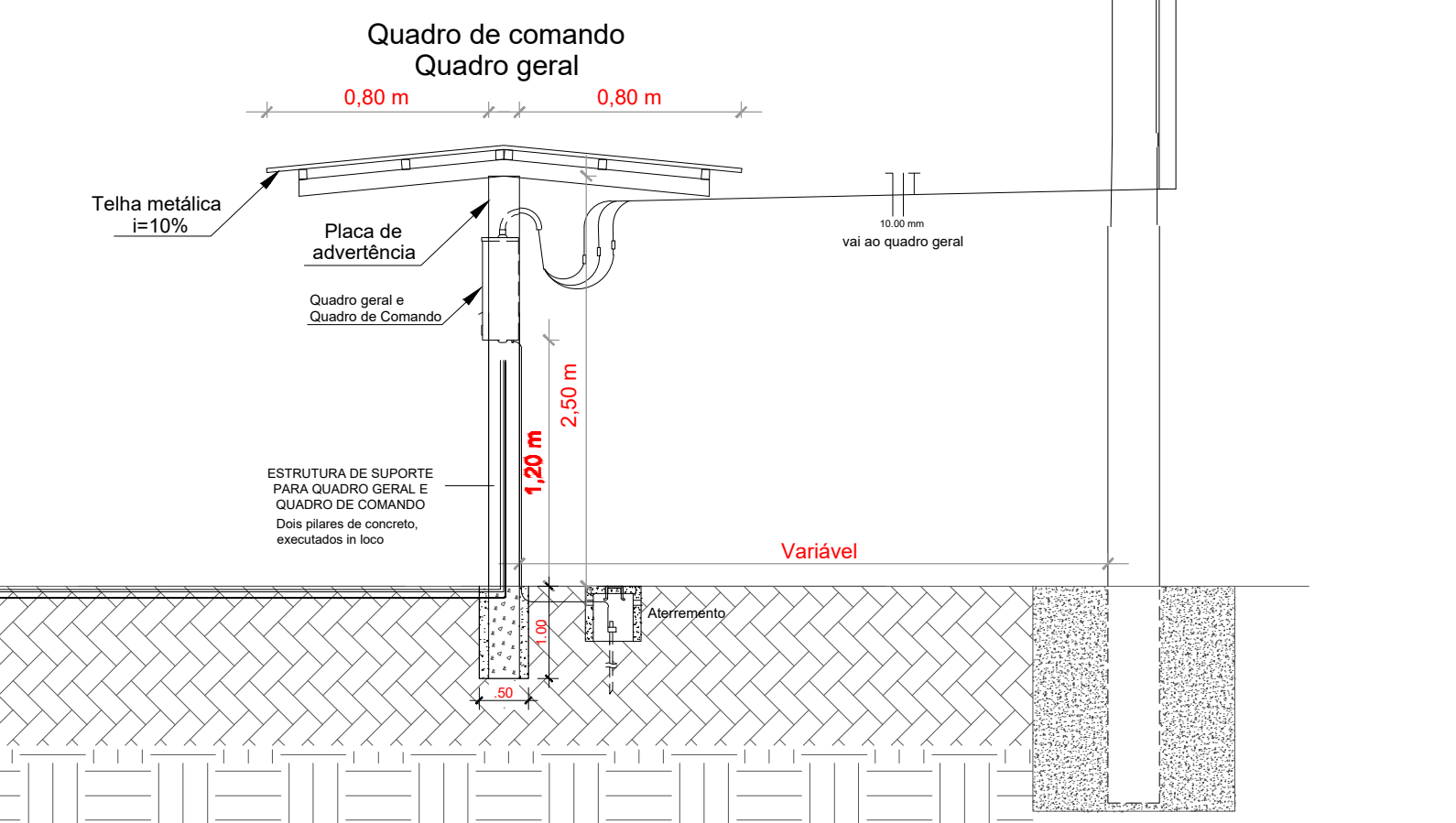
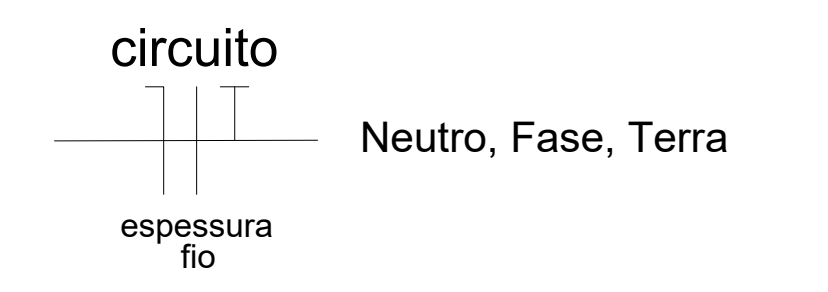
Corte AA
 esc. 1:75



As medidas de profundidade do poço são representativas as mesmas não estão em escala
 A ilustração do solo é representativa.

Corte BB
 esc. 1:75

Representação dos condutores



		PREFEITURA MUNICIPAL DE FONTOURA XAVIER		ESTADO:	RS
		PROJETO: PERFURAÇÃO, INSTALAÇÃO, REDE DE ADUÇÃO E REDE DE ESPERA PARA DISTRIBUIÇÃO		MUNICÍPIO:	FONTOURA XAVIER
RESPONSÁVEL TÉCNICO: Augusto Ross CREA-RS 23648		TIPO: PLANTA ESQUEMÁTICA E DETALHES		DATA:	Outubro/2022
PROPRIETÁRIO/RESPONSÁVEL: Luiz Armando Taffarel PREFEITO MUNICIPAL		LOCAL: LINHA DOS ROSA		ESCALA:	Indicada
				PRANCHA:	03/03