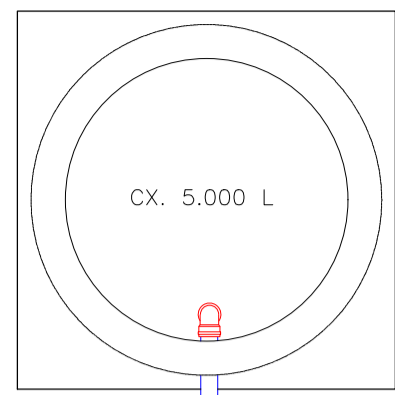
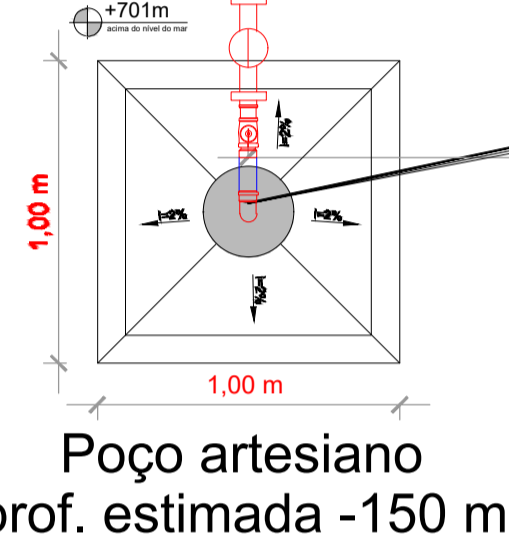


Local do reservatório definido em planta de localização



Tubulação de adução e distribuição, seguem pela mesma vala.
Tubulação de distribuição retorna ao poço ficando como espera para distribuição posterior.

Tubulação de adução em PEAD 40mm PN10
Tubulação de distribuição em PEAD 32mm PN10

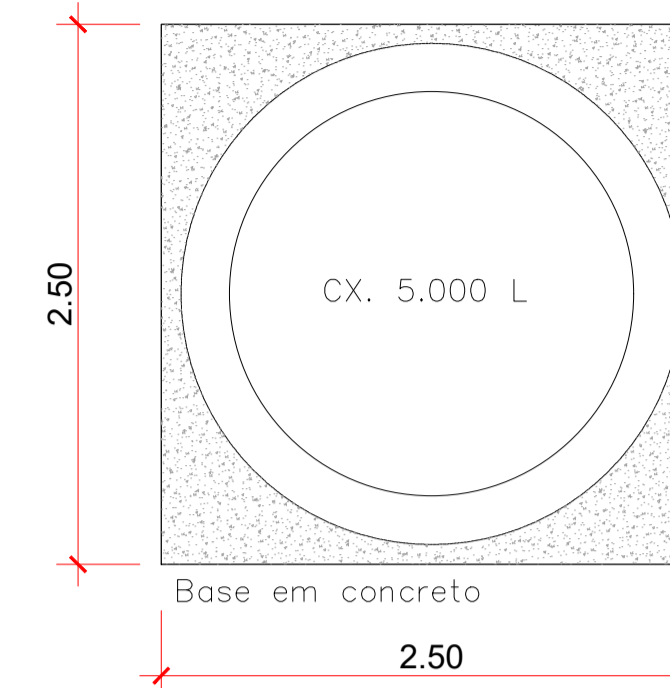
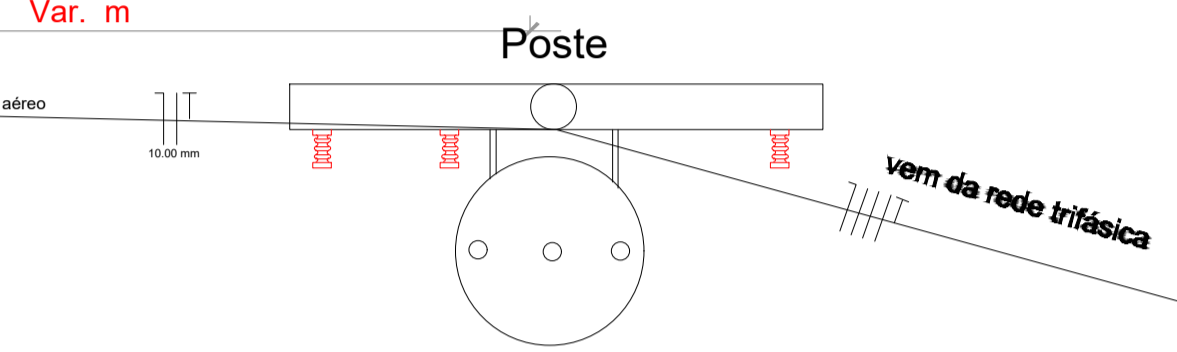
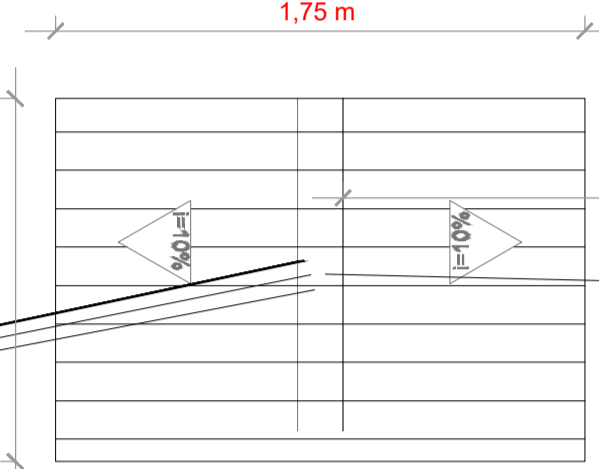


Poço artesiano prof. estimada -150 m

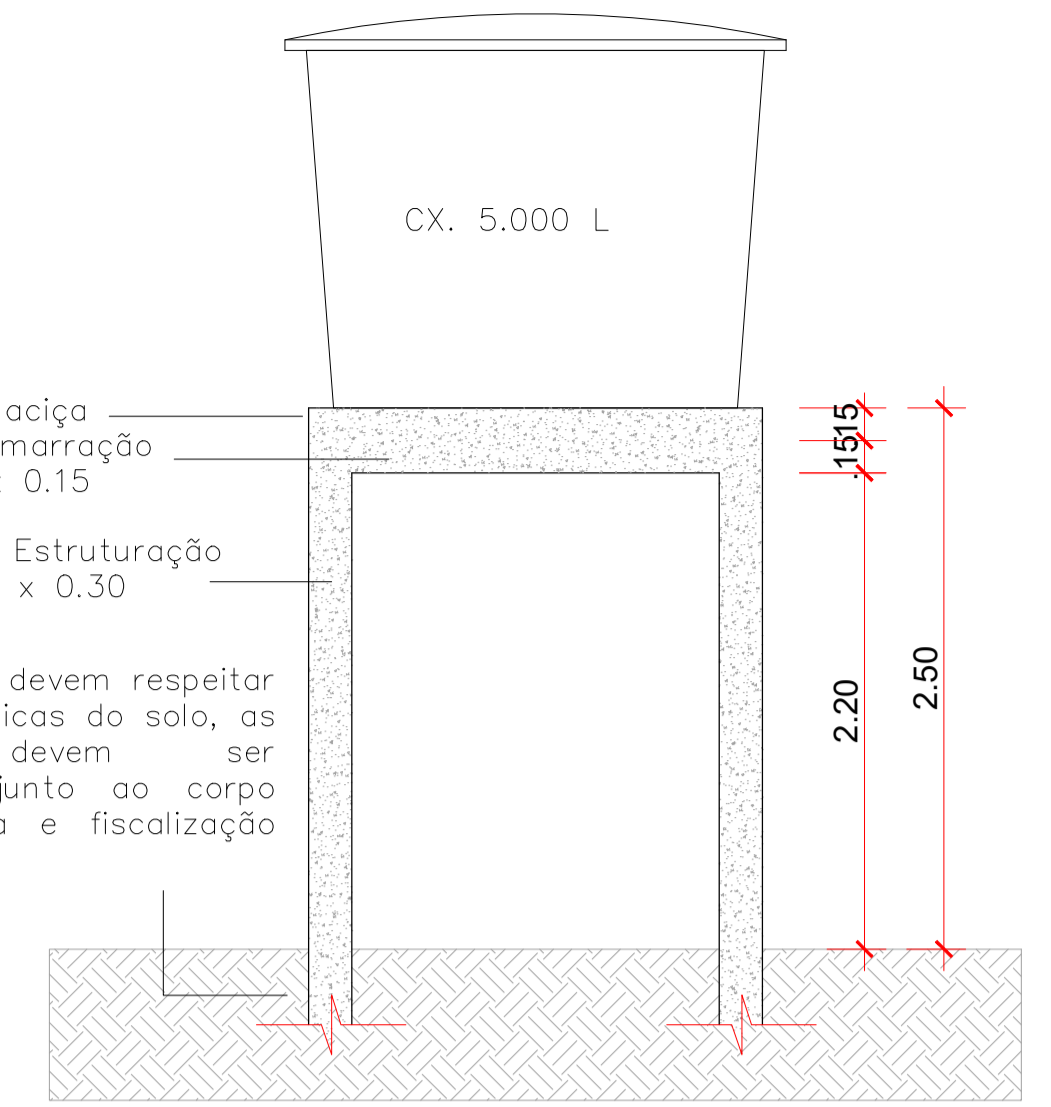
A corte

CERCAMENTO POÇO:
No entorno do poço deve ser realizado o cercamento.
Dimensões mínima de 5,00m x 5,00 m, podendo ser ajustadas conforme local e disposição dos quadros geral e de comando.
O cercamento deve ser realizado com a utilização de pilares metálicos nos vértices, concretados no solo, em altura mínima de 1,50m e utilização de tela metálica para fechamento.
Utilizar portão metálico para acesso.

POSICIONAMENTO PODE VARIAR CONFORME TERRENO



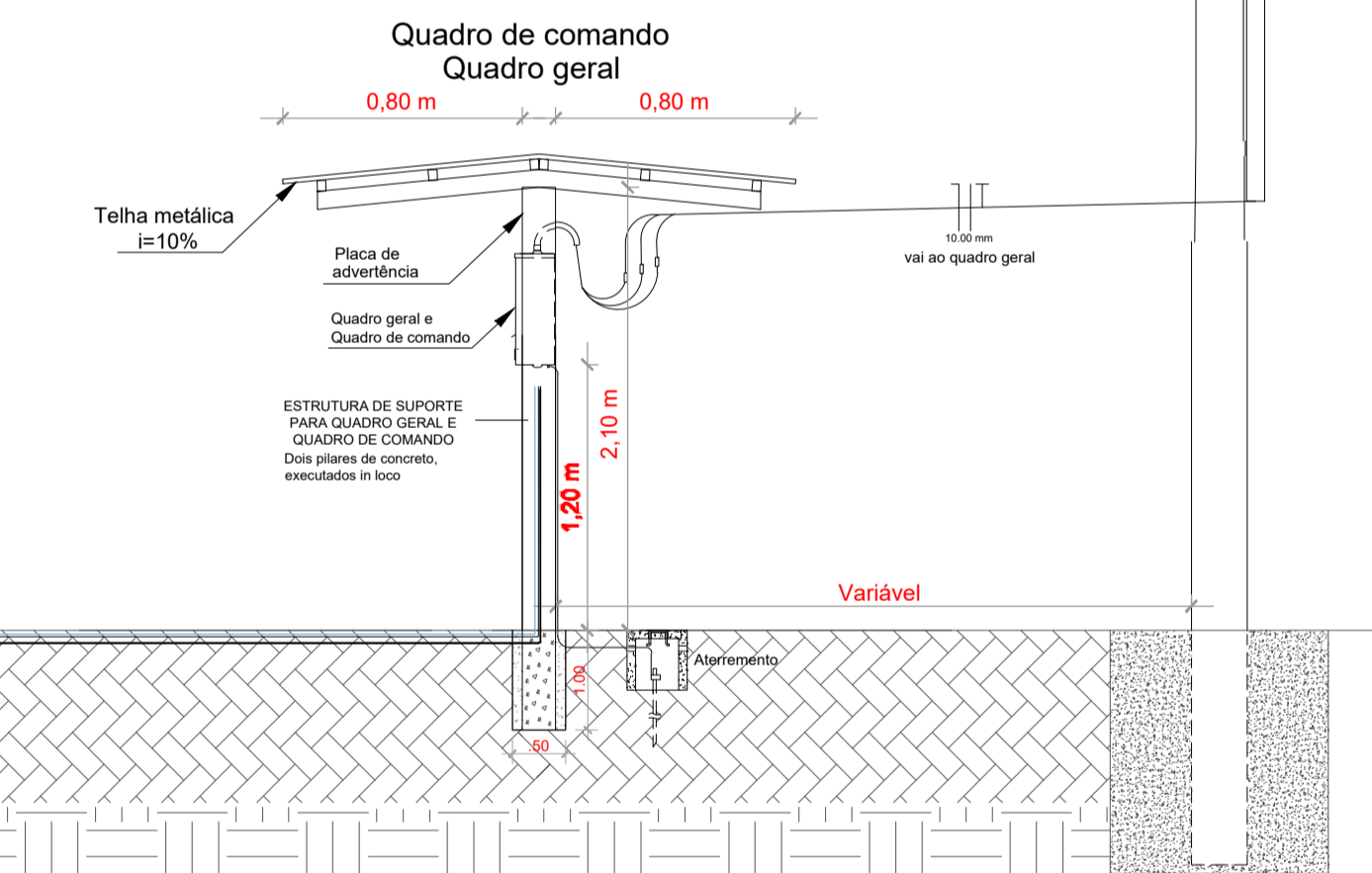
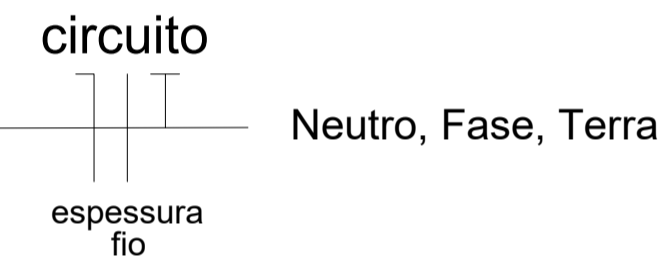
PLANTA BAIXA RESERVATÓRIO
Esc.: 1/35



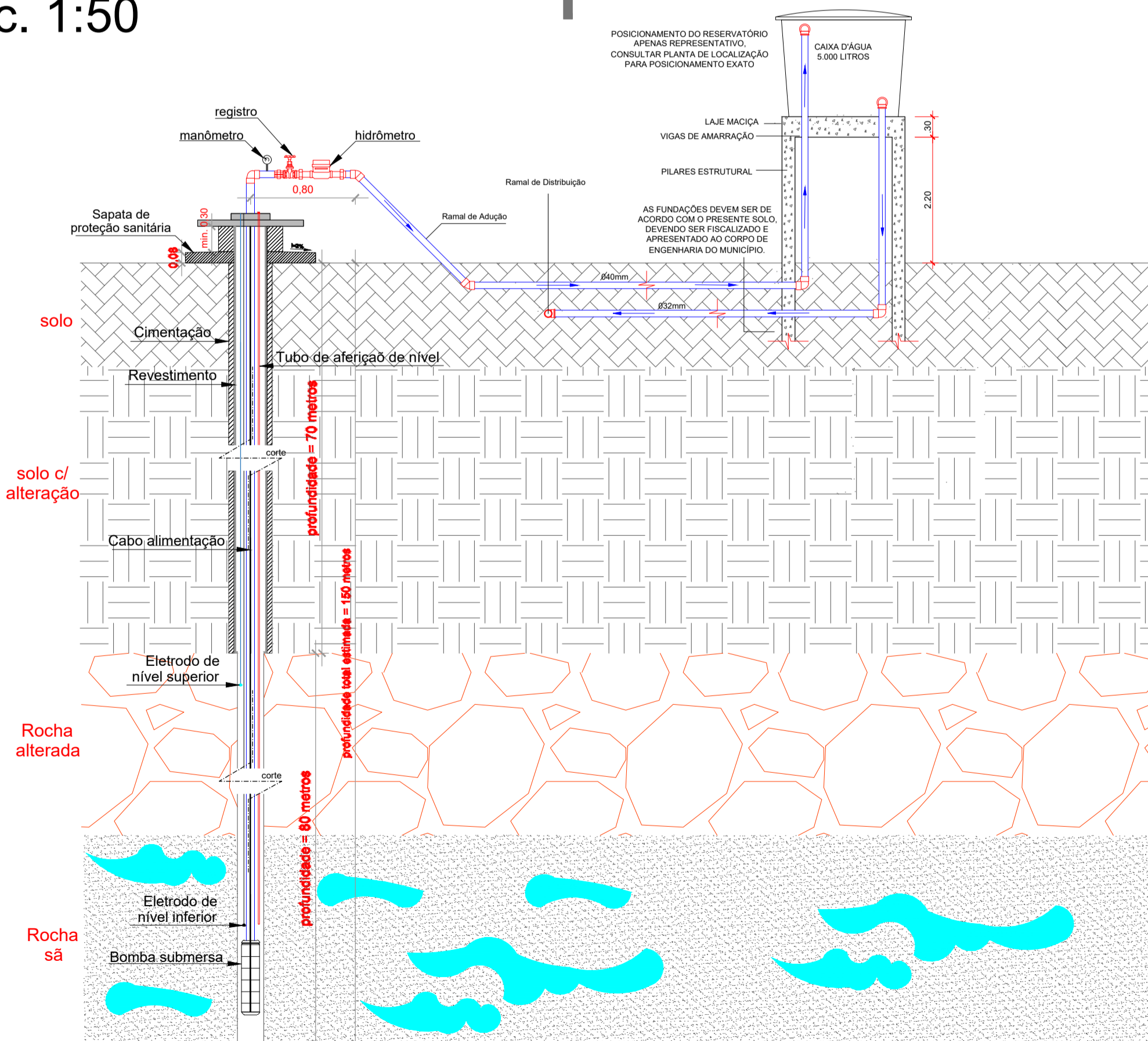
PERFIL TRANSVERSAL
Esc.: 1/35

Armação
Sapatas: Dimensões mínimas: 80 x 80cm armadas com ferro 8mm c/15cm.
Pilares: Dimensões: 20 x 30cm armadas com 4 barras 10mm, estribos 5mm c/15cm.
Vigas: Dimensões: 15 x 30cm armadas com 4 barras 10mm, estribos 5mm c/12cm.
Laje maciça: Dimensões: espessura mínima 15cm, armada com barra 10mm em grelha c/12cm, mais negativos com barra 10mm.

Representação dos condutores

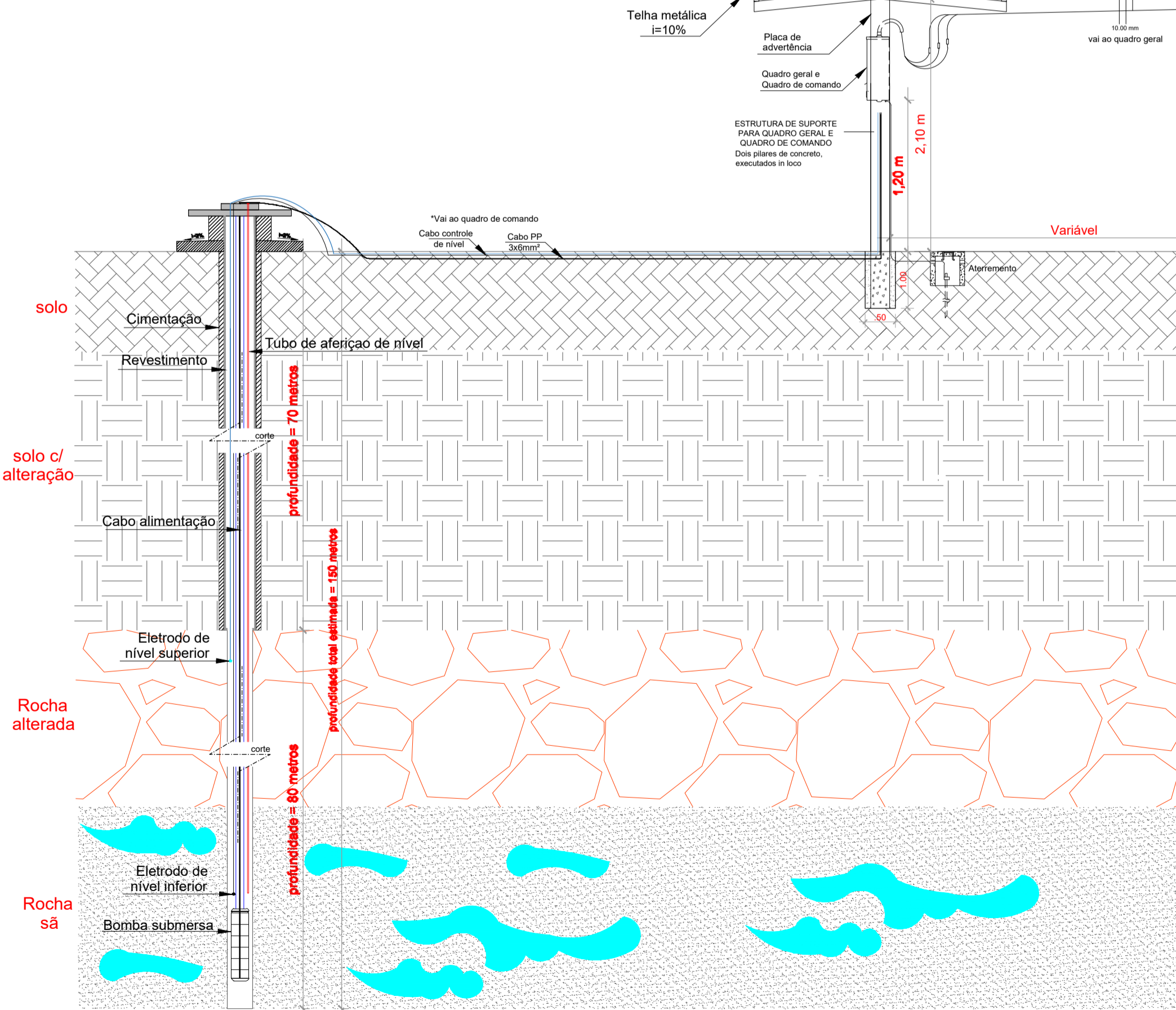


Planta baixa
esc. 1:50



*As medidas de profundidade do poço são representativas as mesmas não estão em escala
A ilustração do solo é representativa.

Corte AA
esc. 1:45



*As medidas de profundidade do poço são representativas as mesmas não estão em escala
A ilustração do solo é representativa.

Corte BB
esc. 1:45

		PREFEITURA MUNICIPAL DE FONTOURA XAVIER		ESTADO:	RS
		PROJETO: PERFURAÇÃO, INSTALAÇÃO, REDE DE ADUÇÃO E REDE DE ESPERA PARA DISTRIBUIÇÃO		MUNICÍPIO:	FONTOURA XAVIER
TIPO: PLANTA ESQUEMÁTICA E DETALHES		DATA: Outubro/2022		ESCALA:	Indicada
RESPONSÁVEL TÉCNICO: Augusto Ross CREA RS 23498		PROPRIETÁRIO/RESPONSÁVEL: Luiz Armando Taffard PREFEITO MUNICIPAL		LOCAL:	LINHA DA CANGA QUEBRADA PRANCHA: 03/03