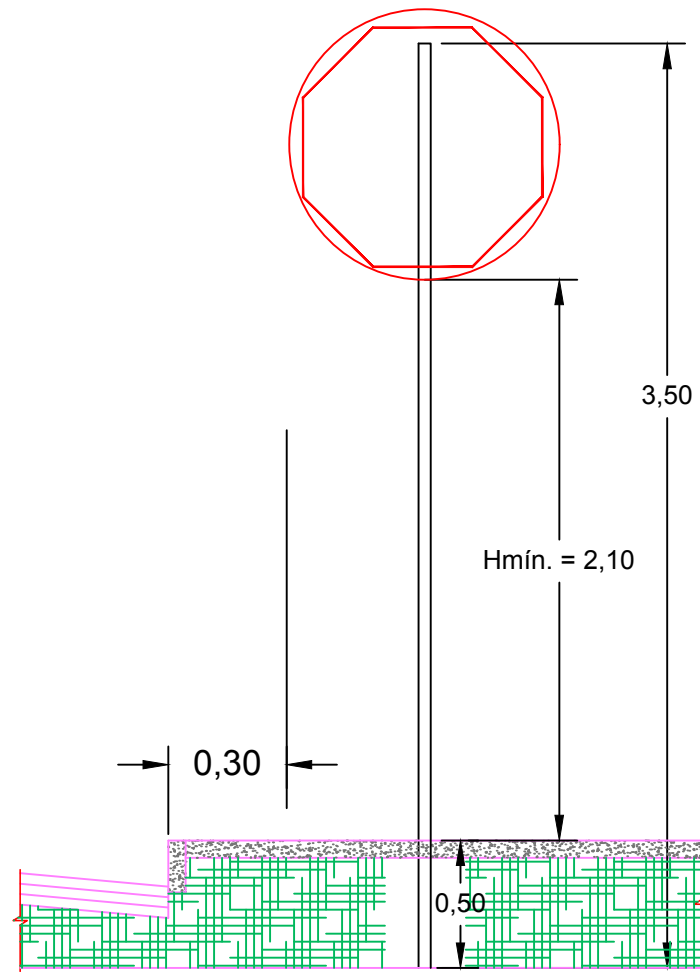
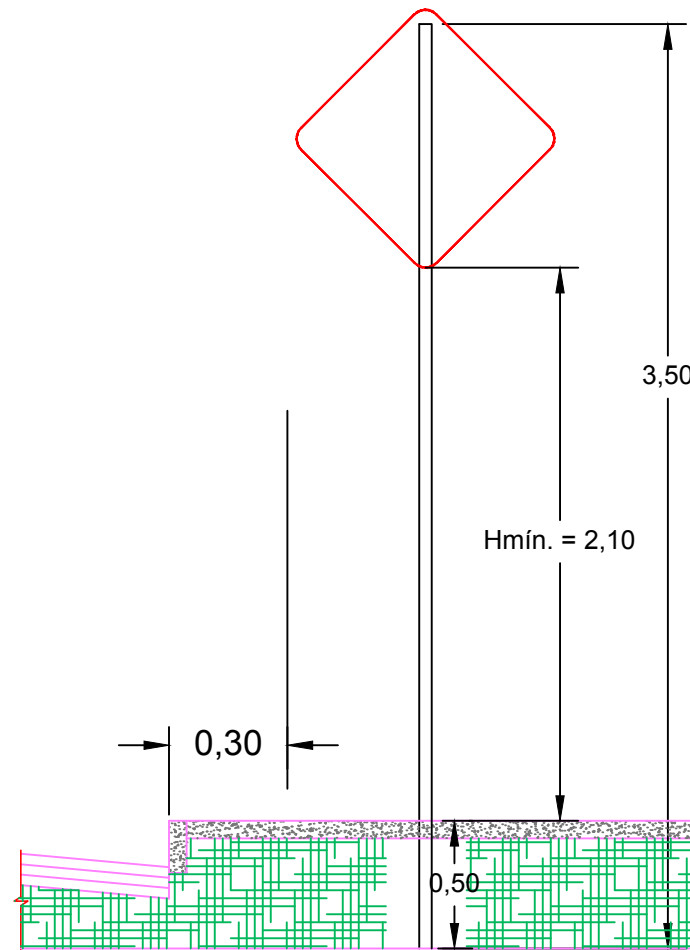


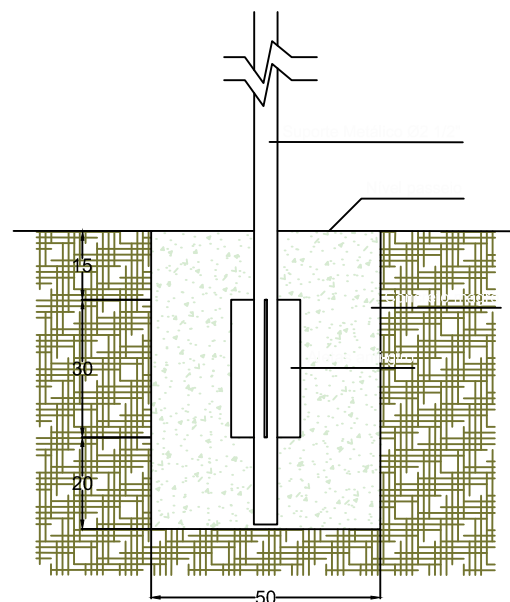
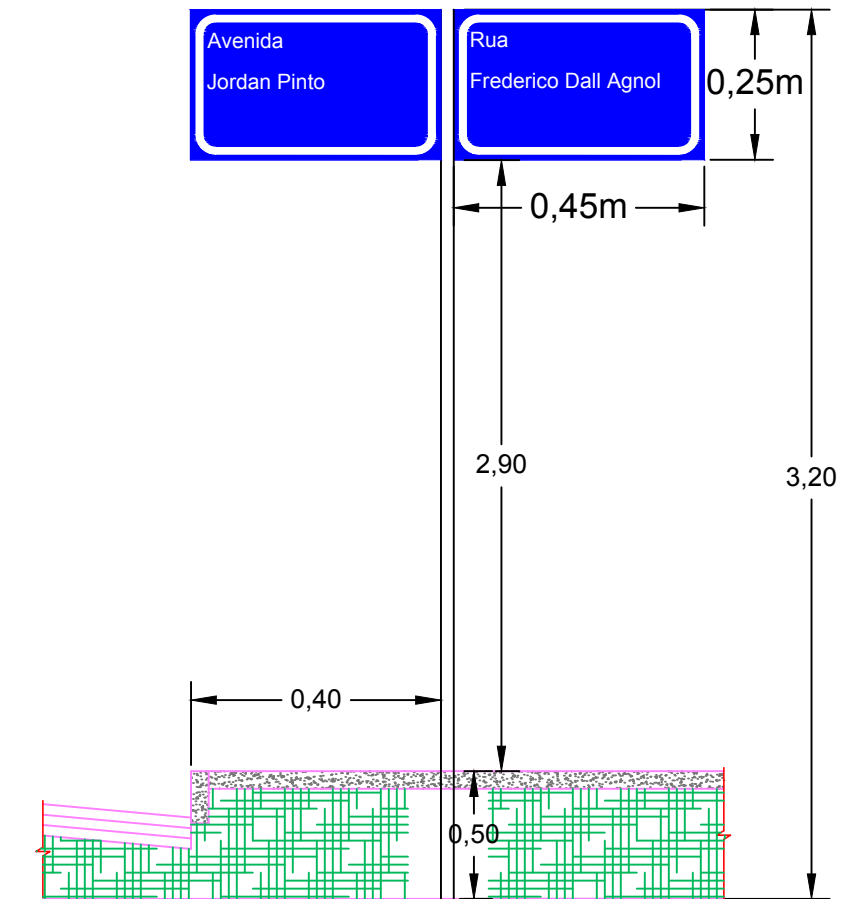
### DETALHE COLUNA REGULAMENTAÇÃO



### DETALHE COLUNA ADVERTÊNCIA



### DETALHE COLUNA NOME DE RUA



#### OBSERVAÇÕES:

- Os suportes das placas deverão ser de aço galvanizado, com procedência certificada, com seção mínima de 7,5 x 7,5 cm
- Os suportes expostos serão pintados com tinta esmalte branco, e a parte enterrada deverá ser pintada com mistura de creosoto (1/2) e CR-70 (1/2)
- As placas de sinalização devem ser colocadas na posição vertical, fazendo um ângulo de 93° a 95° em relação ao sentido do fluxo de tráfego, voltadas para o lado externo da via.



MUNICÍPIO DE FONTOURA XAVIER  
 PROLONGAMENTO DA AVENIDA 25 DE ABRIL  
 KM 0+000 A 0+235

MUNICÍPIO

RESP. TÉCNICO

#### PROJETO DE SINALIZAÇÃO

EXTENSÃO: 235,00 m	ESC. HORIZONTAL: 1:1000	DATA: maio/21
ÁREA: 2.440 m <sup>2</sup>	ESC. VERTICAL: SE	PRANCHA: 4