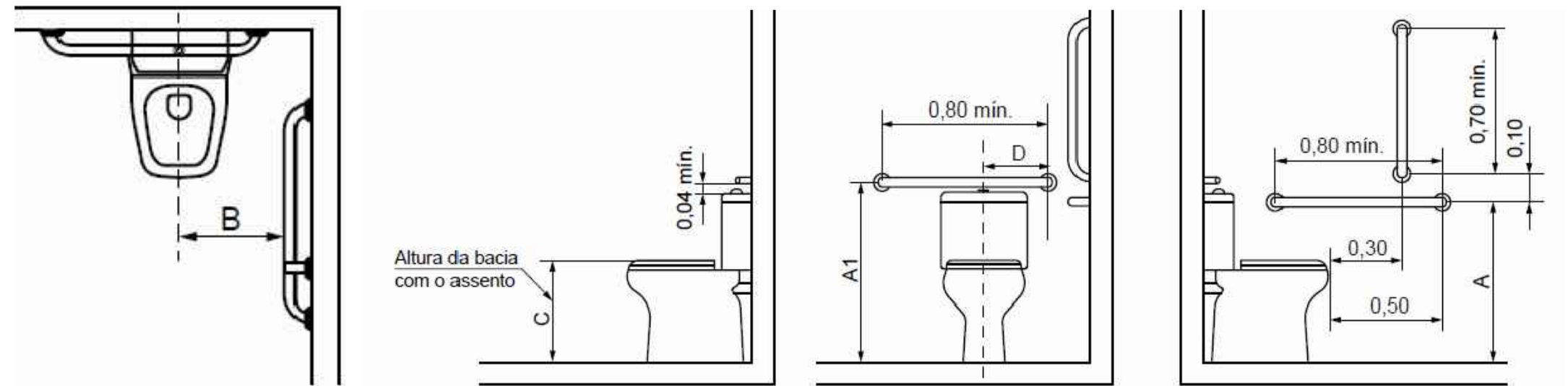
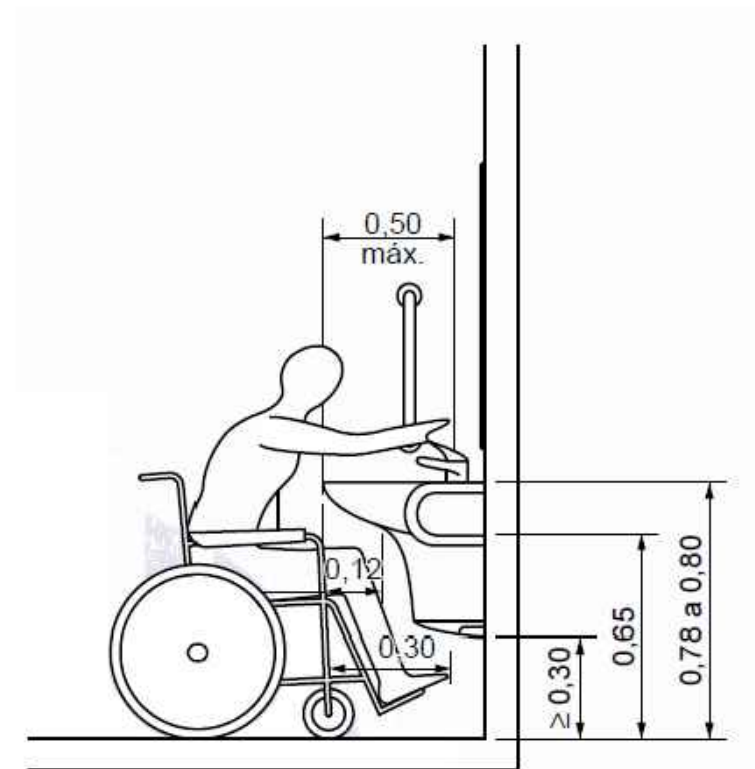


Legenda

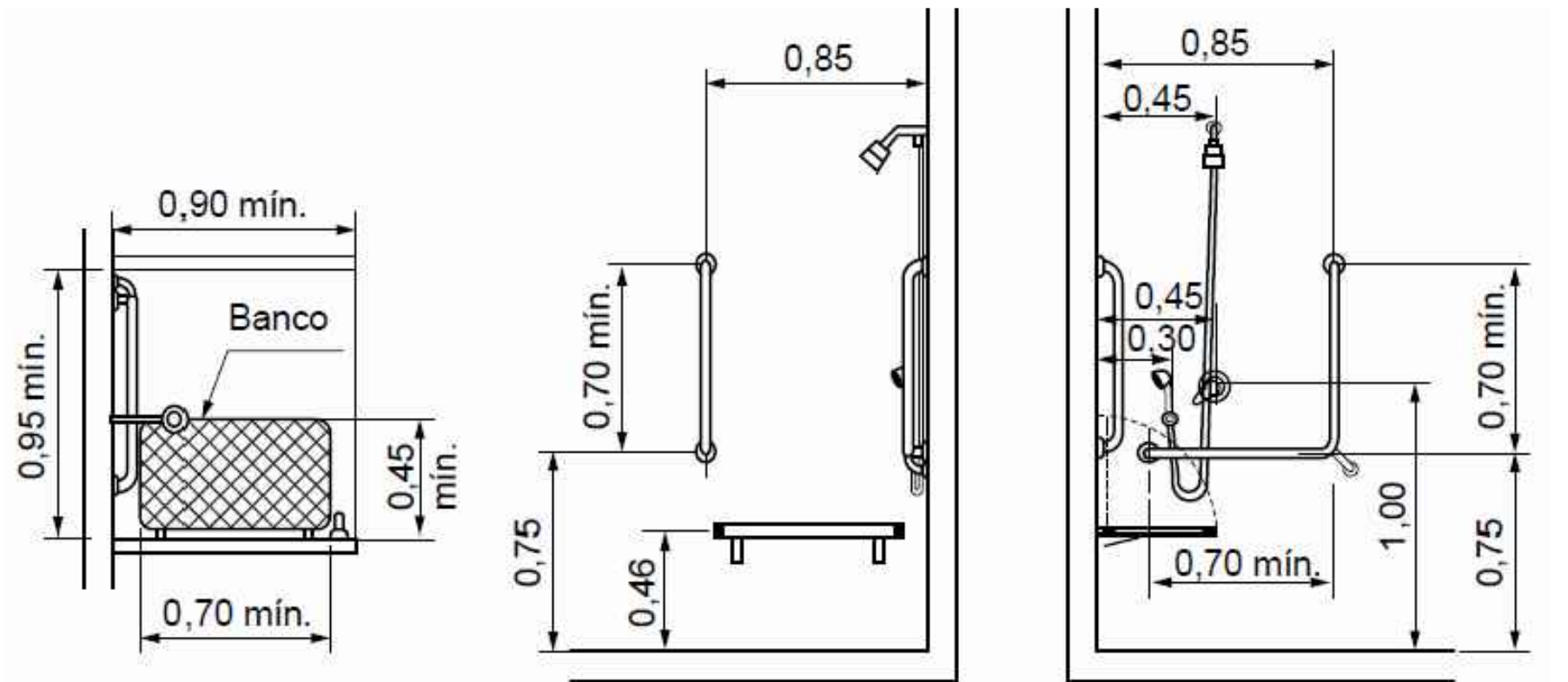
Cotas	Adulto m	Infantil m
A	0,75	0,60
A1 máximo	0,89	0,72
B	0,40	0,25
C	0,46	0,36
D	0,30	0,15



DET. BARRAS DE APOIO NO VASO SANITÁRIO COM CAIXA ACOPLADA. (SEM ESCALA)



DET. BARRAS DE APOIO E CUBA AÉREA (SEM ESCALA)



DET. BARRAS DE APOIO E CHUVEIRO/BANCO (SEM ESCALA)

OBSERVAÇÕES:

TODA INTERVENÇÃO DEVE SEGUIR AS NORMATIVAS DE ACESSIBILIDADE – NRB9050.



PREFEITURA MUNICIPAL DE
FONTOURA XAVIER

ESTADO:
RS

MUNICÍPIO:
FONTOURA XAVIER

DATA:
Novembro/2021

ESCALA:
Sem Escala

PRANCHA:
06/13

PROJETO:
REFORMAS E ADEQUAÇÕES
CAEE ESPERANDIO CATTO

TIPO:
DETALHAMENTOS
BANHEIRO ACESSÍVEL.

RESPONSÁVEL TÉCNICO:
Edivan Arruda de Oliveira
CAU/BR A156417-0

PROPRIETÁRIO/RESPONSÁVEL:
Luiz Armando Taffarel
PREFEITO MUNICIPAL

LOCAL:
Av. Assis do Sul, 257, Vila
Assis, Fontoura Xavier/RS.