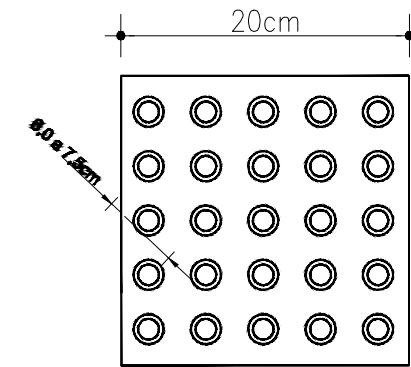
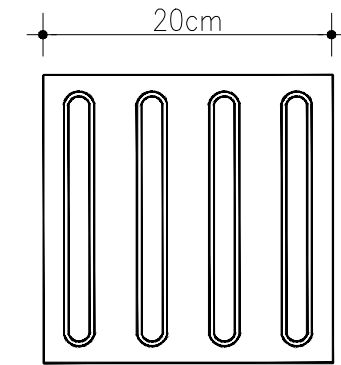


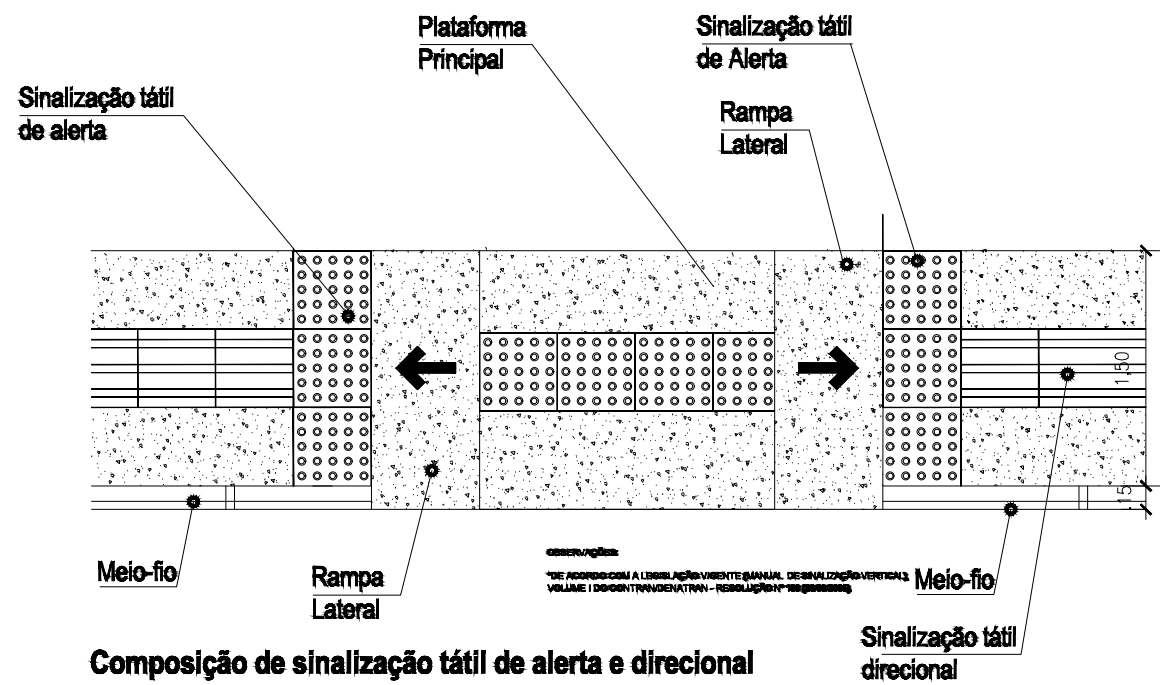
**Composição de sinalização tátil de alerta e direcional em passeio**  
SEM ESCALA



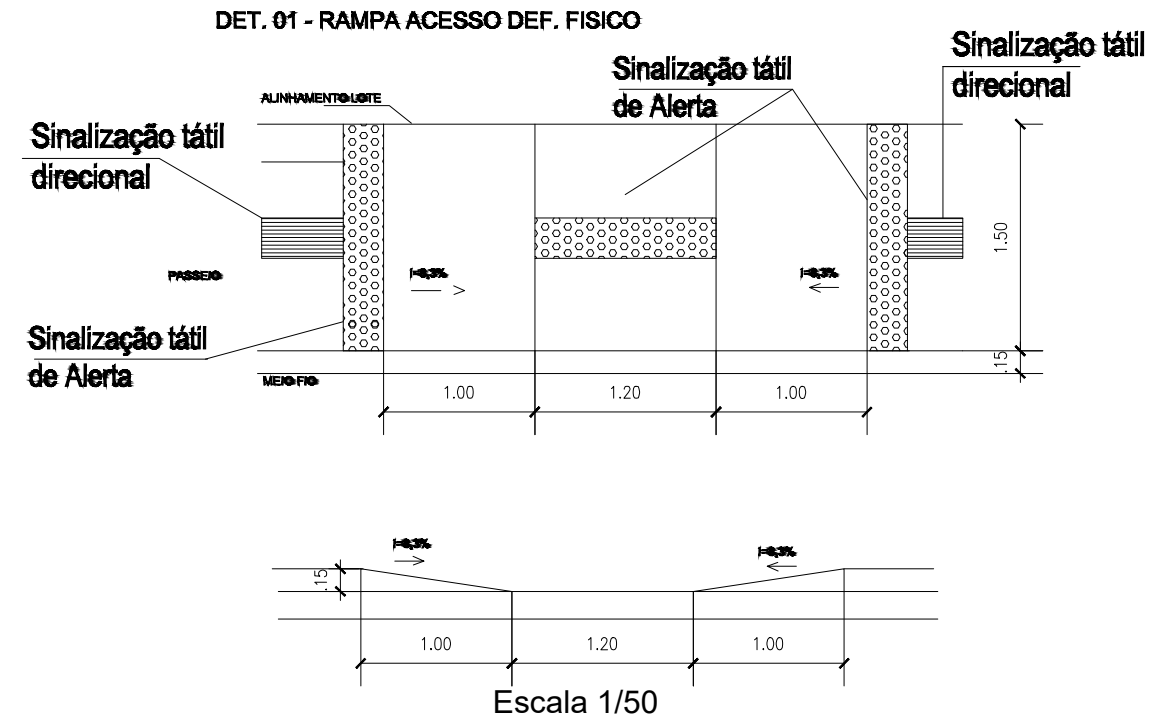
**Sinalização Tátil de Alerta - Modulação do Piso**  
SEM ESCALA (Fonte: ABNT NBR 9050:2015)



**Sinalização Tátil Direcional - Modulação do Piso**  
SEM ESCALA (Fonte: ABNT NBR 9050:2015)



**Composição de sinalização tátil de alerta e direcional nos rebaixos das calçadas**  
SEM ESCALA



Escala 1/50

PREFEITURA MUNICIPAL DE FONTOURA XAVIER / RS			ESTADO:	RS	
			MUNICÍPIO:	FONTOURA XAVIER	
PROJETO:	PROJETO DE ENGENHARIA PAVIMENTAÇÃO DE PARALELEPIEDO	TIPO:	DETALHAMENTO CALÇADAS	DATA:	Maio/2019
RESPONSÁVEL TÉCNICO:	PREFEITURA MUNICIPAL	LOCAL:	RUA SEBASTIÃO VAZ PINHEIRO	ESCALA:	indicada
		TRECHO:			
		ÁREA:	210,21m <sup>2</sup>	PRANCHA:	06/06